



Gedächtnis-Trainer GT 100

Technischer Kundendienst

Für Fragen und Auskünfte stehen Ihnen unsere qualifizierten technischen Mitarbeiter gerne zur Verfügung.

Bitte richten Sie Ihr Schreiben an:

ELV • Herrn Overlander • Postfach 1000 • D - 26787 Leer

Reparaturservice

Für Geräte, die aus ELV-Bausätzen hergestellt wurden, bieten wir unseren Kunden einen Reparaturservice an. Selbstverständlich wird Ihr Gerät so kostengünstig wie möglich instand gesetzt. Im Sinne einer schnellen Abwicklung führen wir die Reparatur sofort durch, wenn die Reparaturkosten den halben Komplettbausatzpreis nicht überschreiten. Sollte der Defekt größer sein, erhalten Sie zunächst einen unverbindlichen Kostenvoranschlag. Bitte senden Sie Ihr Gerät an:

ELV • Reparaturservice • Postfach 1000 • D - 26787 Leer



Gut gemerkt - Gedächtnis-Trainer GT 100

Wie gut ist Ihr Kurzzeitgedächtnis? Das können Sie jederzeit, auch unterwegs, schnell mit diesem Gedächtnis-Trainer testen und systematisch trainieren. Daneben ist das kleine, batteriebetriebene Gerät auch eine sicher willkommene Beschäftigung für Kinder, etwa auf langen Autoreisen.

Schon vergessen,...

...kaum, dass man etwas gesehen, gelesen oder gehört hat? Das geht nicht nur mit zunehmendem Alter so. Auch (negativer) Stress und andere, die Leistungsfähigkeit beeinflussende Faktoren können das Kurzzeitgedächtnis, auch dauerhaft, beeinträchtigen. Wohl jeder hat schon einmal den

Spruch gehört oder selbst im Munde geführt: „Ich kann mir nichts mehr merken!“ - etwa, wenn man vergessen hat, wie denn sein Gegenüber am Telefon eben hieß...

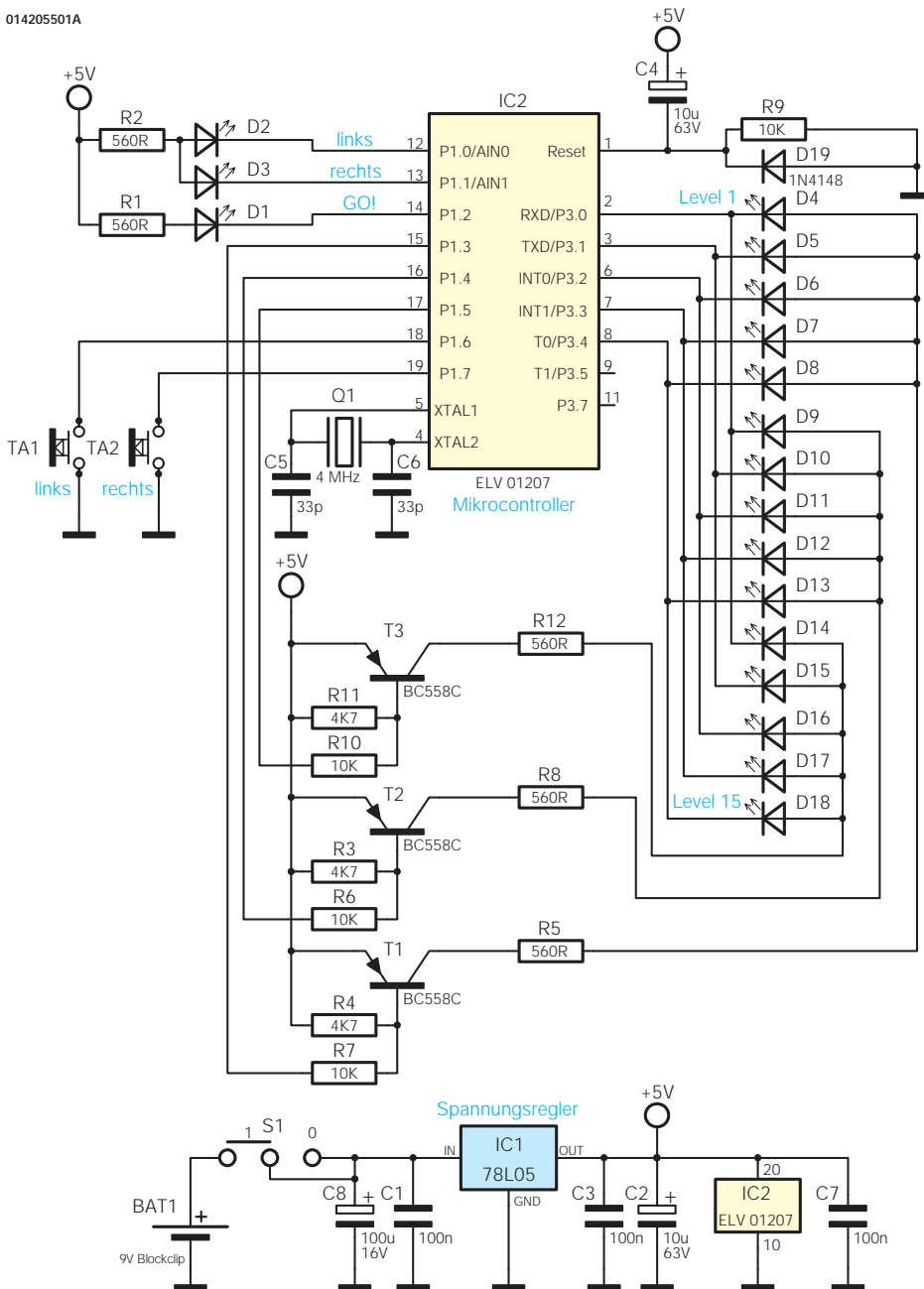
Dabei kann man das Gedächtnis auf vielfältige Weise systematisch trainieren und so wieder leistungsfähiger machen.

Dazu muss man keinen Psychologen bemühen, schon mit einfachen technischen Geräten, wie unserem kleinen GT 100 kön-

nen gute Ergebnisse erzielt werden. Der Trainierende (oder Spielende) muss sich einfach die Reihenfolge aufleuchtender

Technische Daten: GT 100

Spannungsversorgung: 9-V-Blockbatterie
Stromaufnahme: ca. 19 mA
Abmessungen: 142 x 57 x 30 mm



Lichtsignale merken und danach per Tastendruck reproduzieren. Ist das Ergebnis richtig, steigert der Minicomputer den Schwierigkeitsgrad; ist es falsch, wird dieser abgesenkt. So kann man sich Schritt für Schritt an neue Grenzen herantasten und seine Merkfähigkeit systematisch verbessern. Der Gedächtnis-Trainer ist handlich, kommt im modischen, blau-transparenten Gehäusedesign daher, und seine Bedienung lässt sich quasi sekundenschnell erlernen.

Funktion und Bedienung

Wird das Gerät mit dem Schiebeschalter eingeschaltet, zeigt das Blinken der gelben „GO!“-LED die Bereitschaft für ein neues Spiel an.

Durch Betätigen einer Taste kann man nun einen Trainingsdurchgang starten. Die

„GO!“-LED verlischt und mit der linken und der rechten LED wird nun eine Folge vorgegeben, die man sich merkt, etwa links-links-rechts. Ist die Signalfolge beendet, leuchtet die „GO!“-LED auf.

Jetzt ist mit den beiden Tasten die zuvor eingeprengte Signalfolge einzugeben.

War alles richtig, leuchtet die nächste LED der 15-stelligen Level-Anzeige auf.

Bei einer Fehleingabe hingegen wird das Spiel sofort abgebrochen und die Schwierigkeit um einen Level gesenkt.

Sobald die „GO!“-LED wieder blinkt, kann der nächste Durchgang durch Tastendruck gestartet werden.

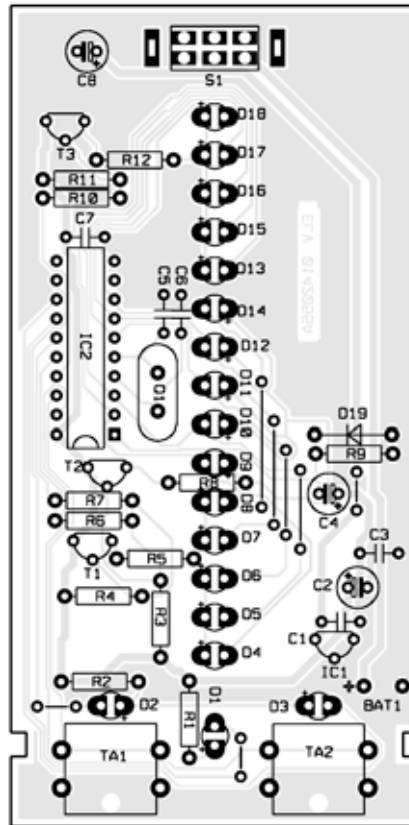
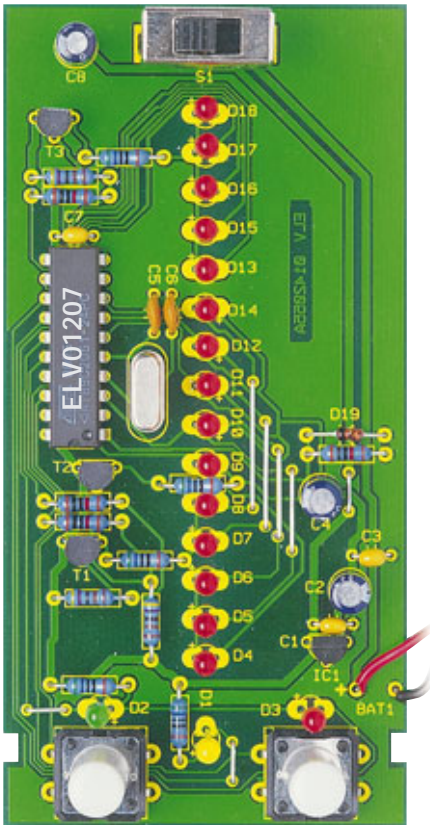
Werden beide Tasten gleichzeitig gedrückt, kehrt man zum 1. Level zurück.

Schaltung

Kern der Schaltung (Abbildung 1) ist der

Mikrocontroller IC 2 vom Typ AT89C2051. Er erzeugt die zufälligen Blinkfolgen und vergleicht sie mit den folgenden Eingaben. Die LEDs D 1 bis D 3 „GO!“, „links“ und „rechts“ werden direkt von je einem Controllerpin gesteuert, während die LEDs der Level-Anzeige D 4 bis D 18 in einer Multiplex-Matrix angeordnet sind. Über die Port-Pins 15 bis 17 des IC 2 wird dabei jeweils mit einer nachgeschalteten Transistorstufe eine der 3 LED-Gruppen ausgewählt und über Port P 3.0 bis P 3.4 eine einzelne LED dieser Gruppe angesteuert.

Da der Controller über interne Pull-Up-Widerstände verfügt, können die beiden Taster TA 1 und TA 2 direkt und ohne zusätzliche Beschaltung angeschlossen werden. Diese Pull-Up-Widerstände legen die Eingänge des Controllers hochohmig an die positive Betriebsspannung. Betätigt



Ansicht der fertig bestückten Platine des GT 100 mit zugehörigem Bestückungsplan

man einen Taster, bricht diese Spannung zusammen und der Eingang liegt an Masse. Eine Entprellung der Taster erfolgt über die Software.

Die Spannungsversorgung der Schaltung übernimmt eine 9-V-Blockbatterie, aus der über den Spannungsregler IC 1 die benötigte 5-V-Betriebsspannung erzeugt wird. Mit C 4, D 19 und R 9 ist eine Reset-Schaltung realisiert, die für einen sicheren und definierten Anlauf des Mikrocontroller-Programms bei Zuschalten der Betriebsspannung sorgt.

Nachbau

Der Aufbau des Gerätes ist recht einfach durchzuführen, denn es kommen lediglich konventionelle, bedrahtete Bauelemente auf einer einseitig zu bestückenden Platine zum Einsatz.

Die Bestückung erfolgt nach Stückliste, Bestückungsplan, Bestückungsaufdruck und ggf. unter Zuhilfenahme des Platinenfotos. Sie beginnt mit den insgesamt 7 Drahtbrücken, gefolgt von den Widerständen und den Kondensatoren (außer Elkos). Nach dem Verlöten der Anschlüsse auf der Lötseite sind überstehende Drahtenden mit einem Seitenschneider unmittelbar an den Lötstellen abzuschneiden, ohne diese dabei jedoch zu beschädigen.

Nun erfolgt das Bestücken von IC 2. Hier ist auf die richtige Einbaulage laut

Bestückungsplan zu achten (Gehäusekerbe bzw. Punkt bei Pin 1). Danach sind die Elkos (polrichtig, Elkos sind am Minuspol gekennzeichnet), die Transistoren und Q 1 zu bestücken. Bei Letzterem ist darauf zu achten, dass der Quarzkörper vor dem Verlöten der Anschlüsse völlig plan auf der Platine aufliegt, um spätere mechanische Belastungen der empfindlichen Anschlüsse zu vermeiden.

Schließlich werden der Umschalter S 1 und die Leuchtdioden bestückt. Die Farbzuordnung der LEDs ist dabei wie folgt:

LED D 1	„GO!“:	gelb
LED D 2	„links“:	grün
LED D 3	„rechts“:	rot
LEDs D 4-D 18	„Level“:	rot

Auch hier ist auf polrichtige Bestückung zu achten, der längere Anschluss ist die Anode. Die LEDs sind so zu montieren, dass der Abstand zwischen Platine und LED-Oberkante 15 mm beträgt. Dies lässt sich einfach realisieren, indem jeweils eine LED in die entsprechende Bohrung gesteckt und die Platine zum Löten kopfüber in die Gehäuseoberseite gelegt wird. Die LED muss beim Löten genau senkrecht ausgerichtet sein, damit die 15 mm nicht überschritten werden.

Um ein Anschauern der LEDs im Gehäuse zu verhindern, können beim Einlöten der LEDs einfach mehrere Blatt Papier

Stückliste: Gedächtnis-Trainer GT 100

Widerstände:

560Ω	R1, R2, R5, R8, R12
4,7kΩ	R3, R4, R11
10kΩ	R6, R7, R9, R10

Kondensatoren:

33pF/ker	C5, C6
100nF/ker	C1, C3, C7
10µF/63V	C2, C4
100µF/16V	C8

Halbleiter:

78L05	IC1
ELV01207	IC2
BC558C	T1-T3
1N4148	D19
LED, 3mm, gelb	D1
LED, 3mm, grün	D2
LED, 3mm, rot	D3-D18

Sonstiges:

Quarz, 4 MHz	Q1
Schiebeschalter, 2 x um, hoch, print	S1
Mini-Drucktaster, B3F-4050	TA1, TA2
2 Tastknöpfe, grau, 18 x 7,7 mm ø	
1 9-V-Batterieclip	
1 Profil-Gehäuse, blau-transparent, bearbeitet und bedruckt	
15 cm Schaltdraht, blank, versilbert	
1 Typenschild-Aufkleber	

zwischen LED und Gehäuse gelegt werden. Beim Bestücken ist darauf zu achten, dass die einzelnen LED-Gruppen jeweils eine andere Polaritäts-Ausrichtung auf der Platine haben. Nach Abschluss der LED-Bestückung sind die LEDs exakt gerade auszurichten, um ein optisch homogenes Bild zu erhalten.

Den Abschluss der Bestückung bilden der Batterieclip, dessen Anschlussdrähte direkt in die Platine einzulöten sind (siehe Bestückungsfoto) und die beiden Tasten TA 1/2, die mit den entsprechenden Tastknöpfen zu versehen sind. Jetzt ist die Batterie polrichtig am Clip anzuschließen.

Zur Montage des Gerätes wird nun die Platine mit Batterie kopfüber in das Gehäuseoberteil gelegt. Dabei müssen die Aussparungen der Platine in die Führungsnoppen des Gehäuses greifen. Danach erfolgt das Verschließen des Gehäuses durch Aufschieben des Gehäuseunterteils bis zum Anschlag. Dabei werden die Platine und die Batterie automatisch fixiert. Alle LEDs müssen sich dann am beschrifteten Platz befinden.

Damit ist das Gerät betriebsbereit und die erste Trainingsrunde kann starten!