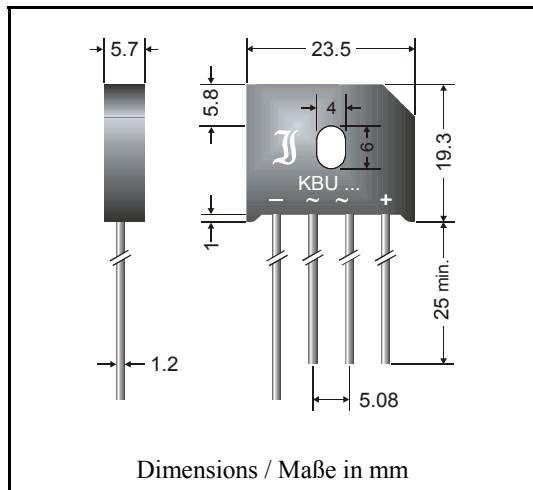


**Silicon-Bridge Rectifiers**
**Silizium-Brückengleichrichter**


Nominal current – Nennstrom	8 A
Alternating input voltage Eingangswchselfspannung	35...700 V
Plastic case Kunststoffgehäuse	23.5 x 5.7 x 19.3 [mm]
Weight approx. – Gewicht ca.	8 g
Plastic material has UL classification 94V-0 Gehäusematerial UL94V-0 klassifiziert	
Standard packaging: bulk	see page 22
Standard Lieferform: lose im Karton	s. Seite 22



Recognized Product – Underwriters Laboratories Inc.® File E175067  
Anerkanntes Produkt – Underwriters Laboratories Inc.® Nr. E175067

**Maximum ratings**
**Grenzwerte**

Type Typ	max. alternating input voltage max. Eingangswchselfspannung $V_{VRMS}$ [V]	Repetitive peak reverse voltage Periodische Spitzensperrspannung $V_{RRM}$ [V] <sup>1)</sup>
KBU 8A	35	50
KBU 8B	70	100
KBU 8D	140	200
KBU 8G	280	400
KBU 8J	420	600
KBU 8K	560	800
KBU 8M	700	1000

Repetitive peak fwd. current – Period. Spitzenstrom	$f > 15$ Hz	$I_{FRM}$	50 A <sup>2)</sup>
Peak forward surge current, 60 Hz half sine-wave Stoßstrom für eine 60 Hz Sinus-Halbwelle	$T_A = 25^\circ\text{C}$	$I_{FSM}$	300 A
Rating for fusing – Grenzlastintegral, $t < 10$ ms	$T_A = 25^\circ\text{C}$	$i^2t$	375 A <sup>2</sup> s
Operating junction temperature – Sperrschichttemperatur		$T_j$	- 50...+150°C
Storage temperature – Lagerungstemperatur		$T_s$	- 50...+150°C
Admissible torque for mounting Zulässiges Anzugsdrehmoment	M 4		9 ± 10% lb.in. 1 ± 10% Nm

<sup>1)</sup> Valid for one branch – Gültig für einen Brückenzweig

<sup>2)</sup> Valid, if leads are kept at ambient temperature at a distance of 10 mm from case

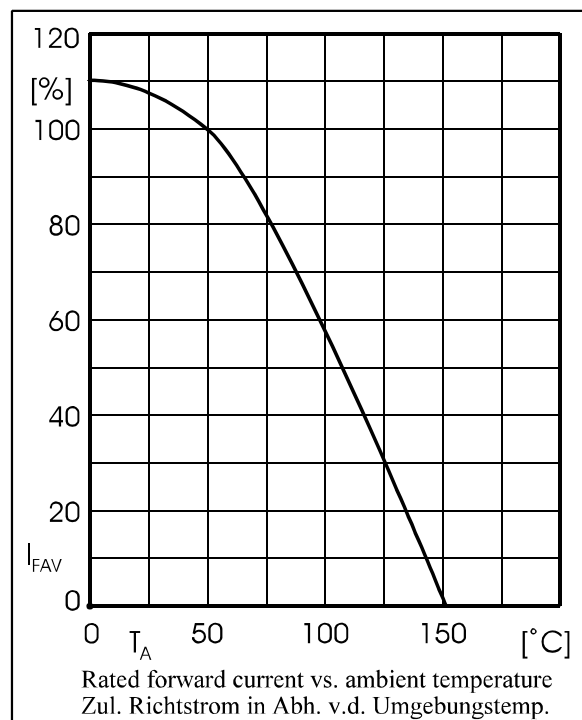
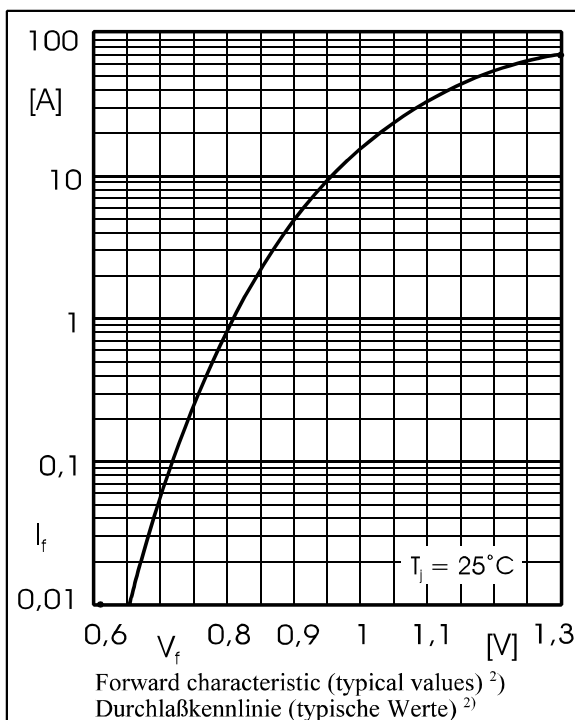
Gültig, wenn die Anschlußdrähte in 10 mm Abstand vom Gehäuse auf Umgebungstemperatur gehalten werden

**Characteristics**

**Kennwerte**

Max. fwd. current without cooling fin Dauergrenzstrom ohne Kühlblech	$T_A = 50^\circ\text{C}$	R-load C-load	$I_{FAV}$ $I_{FAV}$	5.6 A 4.5 A
Max. current with cooling fin 300 cm <sup>2</sup> Dauergrenzstrom mit Kühlblech 300 cm <sup>2</sup>	$T_A = 50^\circ\text{C}$	R-load C-load	$I_{FAV}$ $I_{FAV}$	8.0 A 6.4 A
Forward voltage – Durchlaßspannung	$T_j = 25^\circ\text{C}$	$I_F = 8\text{ A}$	$V_F$	< 1.0 V <sup>1)</sup>
Leakage current – Sperrstrom	$T_j = 25^\circ\text{C}$	$V_R = V_{RRM}$	$I_R$	< 10 $\mu\text{A}$
Thermal resistance junction to case Wärmewiderstand Sperrschicht – Gehäuse			$R_{thC}$	< 3.0 K/W

Type Typ	Max. admissible load capacitor Max. zulässiger Ladekondensator $C_L$ [ $\mu\text{F}$ ]	Min. required protective resistor Min. erforderl. Schutzwiderstand $R_t$ [ $\Omega$ ]
KBU 8A	20000	0.2
KBU 8B	10000	0.4
KBU 8D	5000	0.8
KBU 8G	2500	1.6
KBU 8J	1500	2.4
KBU 8K	1000	3.2
KBU 8M	800	4.0



<sup>1)</sup> Valid for one branch – Gültig für einen Brückenweig