

DS-2CD2120F-I (2,8mm)



Hauptmerkmale

- Bis zu 2 Megapixel (1920 × 1080) Auflösung)
- Unterstützt ROI-Funktion
- Standardvideokomprimierung mit hohem Komprimierungsverhältnis
- Progressive Scan CMOS, Bewegungserfassungsvideos ohne eingeschnittenen Seitenrand
- Unterstützt Dual-Stream, und den Sub-Stream für mobile Überwachung
- Hochleistungs- und lange haltbares Infrarot-LED, ca. 20 bis 30 Meter IR-Reichweite
- Geräteeigner Micro-SD/SDHC/SDXC-Kartenanschluss, bis zu 128 GB (Speicherkarte nicht im Lieferumfang enthalten!)
- IR-Cut-Filter mit Automatikschaltung
- PoE (Power over Ethernet)
- 3D DNR
- D-WDR
- Wetterschutzstandard: IP67, Vandalismusschutz bis zu IK10
- Auto-Iris, elektronische Blenden für unterschiedliche Überwachungsumgebungen
- Andere Funktionen: Reset, Netzwerkstatusübermittlung, Spiegel, etc.
- 3-Achsen-Justierung
- Unterstützt Einbruchsalarm und Linienüberquerungsalarm
- Unterstützt VCA

Technische Einzelheiten

Modell	DS-2CD2020F-I (W)
Parameter	2 Megapixel 1/2.8" CMOS IP-Außenkamera
Kamera	
Bildsensor	1/2,8" Progressive Scan CMOS
Min. Beleuchtung	0,01 Lux @(F1.2, AGC AN), 0 Lux mit IR
Belichtungszeit	1/3 Sek. Bis 1/100.000 Sek.
Objektiv	2,8mm @ F2.0, Blickwinkel: 106°
Objektivgewinde	Φ12
Tag/Nacht-Schaltung	IR-Cut-Filter mit Automatikschaltung
Digitale Rausch-	3D DNR

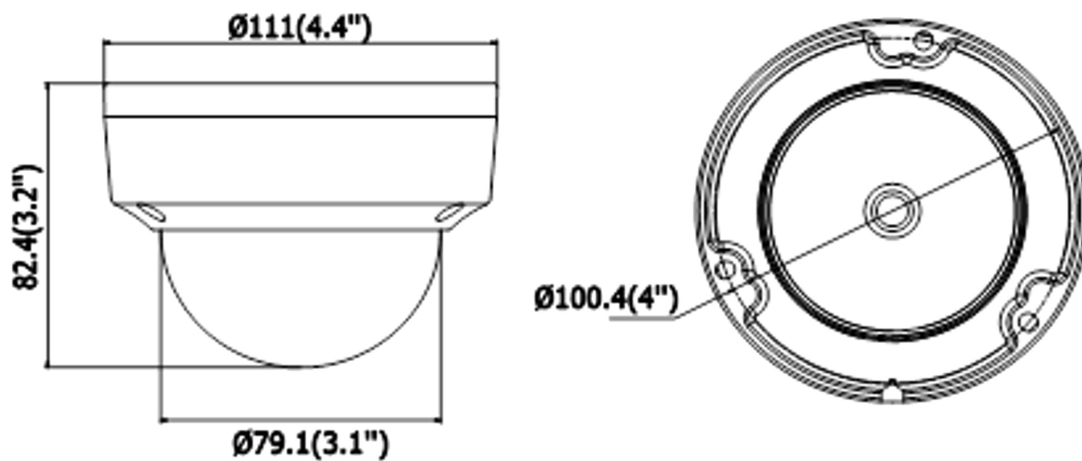
Unterdrückung	3D DNR
WDR	D-WDR
Standardkomprimierung	
Videokomprimierung	H.264/ MJPEG
H.264 Komprimierungstyp	BaseLine Profile/Main Profile
Videobitrate	32 Kbps – 8 Mbps
Audiokomprimierung	-
Audiobitrate	-
Dual-Stream	Ja
Bild	
Max. Auflösung	1920×1080 Pixel
Bildrate	50Hz: 25fps (1920 × 1080), 25fps (1280 × 960), 25fps (1280 × 720) 60Hz: 30fps (1920 × 1080), 30fps (1280 × 960), 30fps (1280 × 720)
Bildeinstellungen	Rotationsmodus, Sättigung, Helligkeit, Kontrast einstellbar durch Clientsoftware oder Webbrowser
Gegenlichtkompensation	Ja, Zone optional
ROI	Unterstützt
Netzwerk	
Netzwerkspeicher	NAS (Unterstützt NFS, SMB/CIFS)
Alarmauslöser	Einbruchsalarm, Linienüberquerungsalarm, Bewegungsalarm, Dynamische Analyse, Vandalismusalarm, Netzwerk verloren, IP-Adressenkonflikt, Speicherfehler
Protokolle	TCP/IP, UDP, ICMP, HTTP, HTTPS, FTP, DHCP, DNS, DDNS, RTP, RTSP, RTCP, PPPoE, NTP, UpnP, SMTP, SNMP, IGMP, 802.1X, QoS, IPv6, Bonjour
Allgemeines	Resetknopf, Flackerschutz, Dual-Stream, Netzwerkstatusübermittlung, Spiegel, Passwortschutz, Privatzenenmaskierung, Wasserzeichen, IP-Adressenfilter, Anonymer Zugriff
Standard	ONVIF, PSIA, CGI, ISAPI
Schnittstellen	
Kommunikationschnittstelle	1 RJ45 10M/100M Ethernetschnittstelle
Geräteeigener Speicher	Eingebauter Micro-SD/SDHC/SDXC-Kartenanschluss, bis zu 128 GB
Allgemeines	
Betriebsbedingungen	-30 °C – 60 °C Luftfeuchtigkeit 95% oder weniger (nicht-kondensierend)
Stromversorgung	12 VDC ± 10% PoE (802.3af)
Stromverbrauch (ca.)	5,3 W

Wetterschutz	IP67
Vandalismusschutz	IK10
IR-Reichweite max.	30 Meter
Maße (ca.)	111 × 82 mm
Gewicht (ca.)	500g

Lieferbare Modelle

DS-2CD2120F-I (2,8mm)

Maße



Einheit: mm