

SubstiTUBE® T8 Pure EM

ST8P-0.6M-7.6W-EM

Datenblatt



Innovative LED-Lampe zum einfachen und sicheren Einsatz in KVG Installationen. Spart als Ersatz für 0.6 m T8 Leuchtstofflampen bis zu 64% Energie. Sofort 100% Licht ohne Aufwärmen oder Flackern. Kein Quecksilber.

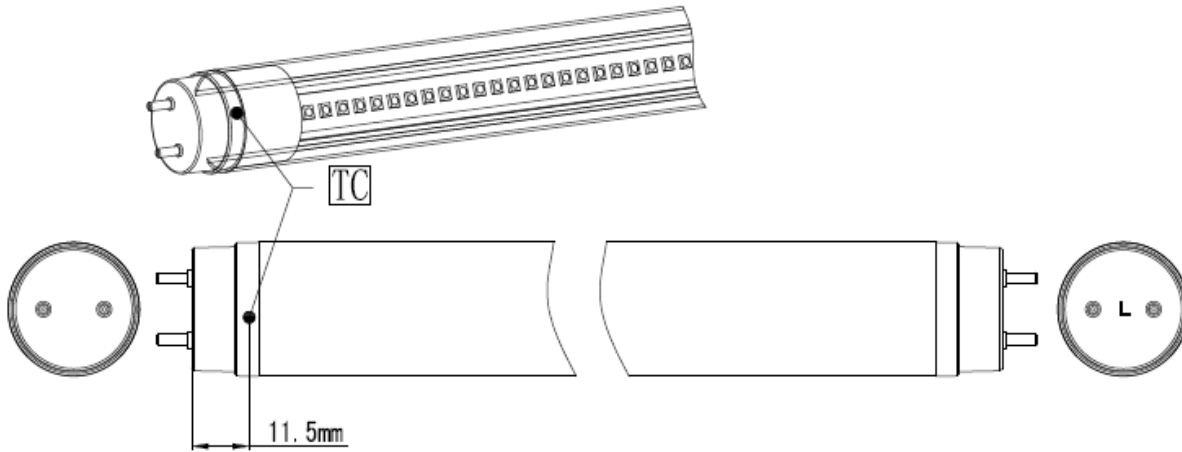
Einsatz in Industrie, Lagerräumen, Kühlung, Versorgungsräumen, Korridoren, Treppenhäusern, Garagen; für Anwendungen mit sehr hoher Betriebsstundenzahl.

Technische Merkmale

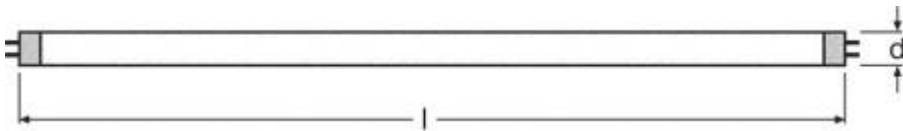
- LED Lampe in T8 Form mit G13 Sockel
- Röhre aus Glas
- Gewicht: 120g
- Geeignet für den Betrieb an magnetischen Vorschaltgeräten ohne Umverdrahtung
- Direktes Retrofit für Leuchten mit KVG durch Austausch von Lampe und Starter (im Lieferumfang enthalten)
- Powerfaktor > 0.9
- Bis zu 30.000 Std. Lebensdauer
- Schaltzyklen > 200.000
- Farbwiedergabeindex (Ra) > 80
- Überlast und Kurzschlussfest
- Farbhomogenität für hohe Ansprüche
- RoHS-Konformität, kein Quecksilber
- Nicht für den Betrieb an EVG, nicht dimmbar
- Energieeffizienzklasse: A+

Technische Betriebsdaten	Farbe	Farbtemp. [K]	Lichtstrom [lm]	Spannung [V] / Frequenz [Hz] / Strom [mA]	Leistung [W]	Abstrahl- winkel [°]
ST8P-0.6M 7,6W/840 220-240V EM	Cool White	4000	700	220 -240 / 50-60 / 37	7,6	160
ST8P-0.6M 7,6W/865 220-240V EM	Cool Daylight	6500	700			

Minimum / Maximum Grenzwerte	Umgebungstemperatur Ta [C]	Maximale Temperatur am Messpunkt Tc [C]	Lagertemperatur Ts [C]
ST8P-0,6M	-20°...45°	65°C	-20°...80°C

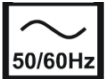


Zeichnungen	l [mm]	d [mm]
ST8P-0,6M	590	26



Sicherheits- und Anwendungshinweise

- Die SubstiTUBE® Pure darf nicht beschädigt werden oder in beschädigtem Zustand betrieben werden.
- Bei Betrieb an KVG / VVG muss der beiliegende „SubstiTUBE® Start“ eingesetzt werden. Sollte der konventionelle Starter nicht ausgetauscht werden, so wird die SubstiTUBE® Pure blinken. Starter sofort austauschen, die SubstiTUBE® Pure kann beschädigt werden!



Lampe ist für den Betrieb an 50 Hz oder 60 Hz geeignet



Lampe ist nicht geeignet für den Hochfrequenzbetrieb (HF)



Lampe ist nicht geeignet für den Notbeleuchtungsbetrieb

- Nicht in Leuchten verwendbar, in denen sich der Starter nicht austauschen lässt oder in denen es keinen Starter gibt. Nicht verwendbar in Leuchten mit Serienschaltung d.h. bei mehr als einer Lampe pro Drossel (Tandemschaltung).
- Die SubstiTUBE® Pure emittiert das Licht nur in einem beschränkten Raumwinkel und nicht wie eine Leuchtstofflampe zu 360°.
- Durch die der SubstiTUBE® Pure eigenen Abstrahlcharakteristik ist es wahrscheinlich, dass sich die gewohnten lichttechnischen Eigenschaften einer Beleuchtungsanlage verändern.
- Es wird nicht gewährleistet, dass Beleuchtungsnormen wie z.B. für Arbeitsstätten auch nach einer Umrüstung eingehalten werden. Es wird eine entsprechende lichttechnische Überprüfung empfohlen.
- Die tatsächliche Energieeinsparung hängt von der Effizienz der umzurüstenden Leuchte ab und sollte im Einzelfall betrachtet werden. Insbesondere die Verluste der Drosseln reduzieren sich auf ohmsche Anteile und betragen in der Regel nur noch ca. 1 W.



- Die SubstiTUBE® Pure ist gemäß IP20 geschützt. Anwendungen mit Einfluss von Feuchtigkeit oder Staub können durch eine geeignete Leuchte mit ausreichender Schutzart bedient werden.

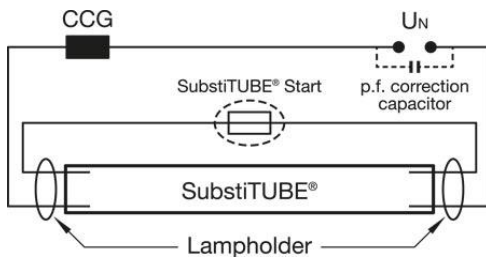
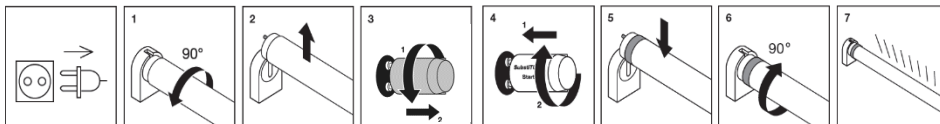
- SubstiTUBE Produkte haben von Leuchtstofflampen abweichende Durchmesser und Geometrien. Der Einsatz in offene Balkenleuchten mit Dichtungsmanschetten ist möglich, wenn bei der Verschraubung keine übermäßige Kraft aufgewendet werden muss. Der Erhalt des notwendigen IP-Schutz in offenen Balkenleuchten mit Dichtungsmanschetten kann nicht gewährleistet werden.
- Die SubstiTUBE® Pure kann auch direkt an Netzspannung betrieben werden. Um einen sicheren Betrieb zu gewährleisten beachten Sie bitte hierzu die Installationshinweise für weitere Details.
- Photobiologische Sicherheit von Lampen und Lampensystemen nach IEC 62471: Augensicherheitsklasse: 0

Montagehinweise für den Betrieb an KVG

- Stellen sie sicher, dass die Leuchte spannungsfrei ist.
- Leuchtstofflampe und Starter entsprechend der Fassungstypen vorsichtig entfernen
- SubstiTUBE® inkl. SubstiTUBE® Start ordnungsgemäß einsetzen

Im Folgenden ist ein Beispiel für häufig verwendete Fassungstypen beschrieben

- Konventionelle Leuchtstofflampe um 90° drehen, vorsichtig aus der Fassung heben.
- Konventionellen Starter ebenfalls in der Fassung drehen und entnehmen
- SubstiTUBE® Start einsetzen und einrasten lassen
- SubstiTUBE® in Fassungen einsetzen und durch Drehung um 90° arretieren
- Lichtabstrahlrichtung beachten.



Schaltbild einer Nachgerüsteten KVG-Leuchte

Bestellnummern	Lichtfarbe	EAN*	VPE**
ST8P-0.6M 7,6W/840 220-240V EM	Cool White / 4000 K	4058075024311	10 x 1
ST8P-0.6M 7,6W/865 220-240V EM	Cool Daylight / 6500 K	4058075024335	

* EAN: Bestellnummer für ein Produkt

** VPE: Anzahl von einzeln verpackten Produkten pro Versandeinheit

Sales and Technical Support

Verkauf und technischer Hilfsdienst wird durch die örtlichen Tochtergesellschaften der OSRAM GmbH durchgeführt. Auf unserer Homepage sind alle Tochtergesellschaften der OSRAM GmbH mit vollständigen Adressen und Telefonnummern aufgeführt.

Weitere Informationen

Downloads: Eulumdat /IES Datei, CE Erklärung
www.ledvance.de/Substitute