

LED-Unterbauleuchte, 10,5 W

Bedienungs- und Montageanleitung

Art.-Nr. 12 87 62

Bitte lesen Sie diese Bedienungsanleitung vor der Installation und Inbetriebnahme komplett und bewahren Sie die Bedienungsanleitung für späteres Nachlesen auf. Wenn Sie das Gerät anderen Personen zur Nutzung überlassen, übergeben Sie auch diese Bedienungsanleitung.

1. Funktion

Diese LED-Unterbauleuchte bringt sparsames Licht genau dahin, wo Sie es benötigen. Wenn Sie eine längere Leuchtenanordnung benötigen, können Sie bis zu 10 dieser LED-Leuchten in Serie schalten.

Funktionen und Ausstattung:

- 10,5 W Leistungsaufnahme, 840 lm Lichtstrom
- Vergleichbare Glühlampenleistung: bis 60 W
- Warmweißes Licht mit 3000 K, gute Farbwiedergabe mit 80 Ra
- Integrierter Netzschalter
- Über Verbindungsleitung erweiterbar (max. 10 LED-Leuchten des gleichen Typs insgesamt)
- Besonders hohe Lebensdauer: bis zu 30.000 Betriebsstunden
- Direktanschluss an 220–240 V über Anschlussleitung mit Europastecker
- Für trockene Innenräume, IP20

2. Betriebs-, Wartungs- und Sicherheitshinweise

LED-Risikogruppe „exempt“ gemäß EN 62471:2008

Sicherheits- und Einsatzhinweise



Bitte beachten!

Arbeiten am 220–240-V-Stromnetz sind nur dazu ausgebildeten Elektro-Fachkräften gestattet. Beauftragen Sie, falls Sie nicht zu diesen Arbeiten berechtigt sind, eine Elektrofachkraft.



Bei Betrieb nicht direkt in die LEDs blicken! Verletzungsgefahr für die Augen!

- Die Leuchte ist so zu montieren, dass der Abstand zu beleuchteten Flächen mindestens 10 cm beträgt.
- Keine Gegenstände (Dekorationen) an die Leuchte hängen!
- Nicht in explosions- und brandgefährdeten Bereichen einsetzen.
- Halten Sie die Leuchte fern von leicht entzündbaren Materialien und Gegenständen!
- Setzen Sie die Leuchte keiner starken Wärmeeinwirkung aus. Verhindern Sie Wärmestaus!
- Die Leuchte entspricht der Schutzklasse II, sie benötigt keinen Schutzleiter-Anschluss.
- Bei Beschädigungen aller Art, die einen gefahrlosen Betrieb der Leuchte nicht mehr zulassen, ist sofort der Netzanschluss spannungsfrei zu schalten, die Leuchte außer Betrieb zu setzen und gegen erneute Inbetriebnahme zu sichern!
- Die Leuchte darf nicht verändert oder umgebaut werden.
- In gewerblichen Einrichtungen sind die Unfallverhütungsvorschriften des Verbandes der gewerblichen Berufsgenossenschaften für elektrische Anlagen und Betriebsmittel zu beachten.
- Reparaturen dürfen nur durch eine Fachkraft erfolgen, und nur unter Verwendung von Originalersatzteilen!

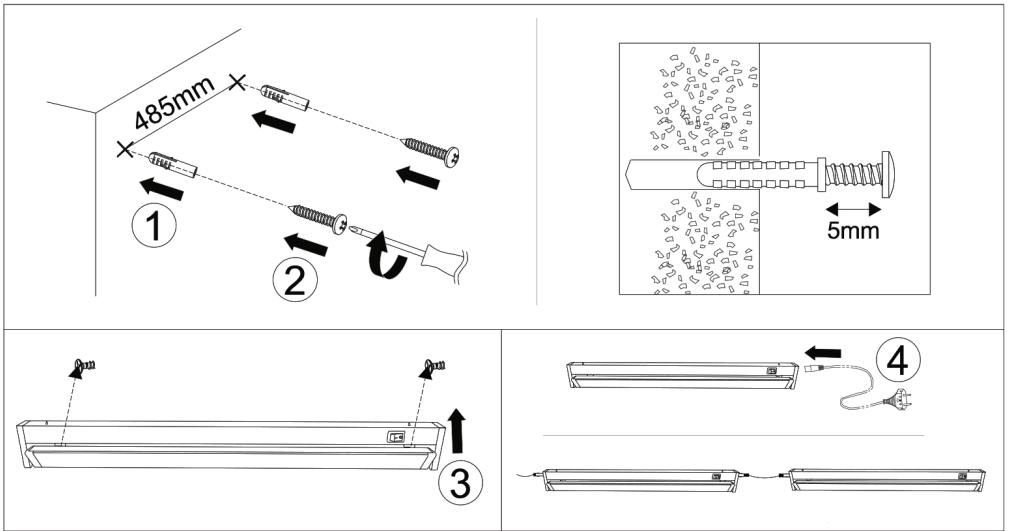
Bei Sach- oder Personenschäden, die durch unsachgemäße Handhabung oder Nichtbeachten der Sicherheitshinweise verursacht werden, übernehmen wir keine Haftung. In solchen Fällen erlischt jeder Gewährleistungsanspruch! Für Folgeschäden übernehmen wir keine Haftung!

3. Montage

- Schließen Sie die Leuchte erst an das Stromnetz an, wenn die Montage komplett abgeschlossen ist.



Vergewissern Sie sich, dass hinter dem geplanten Montageort keine elektrischen oder sonstigen Leitungen verlaufen. Diese könnten durch Bohr- und Schraubarbeiten beschädigt werden.



1. Markieren Sie die Bohrlöcher an der Wand oder am Möbelstück. Das Maß für die Bohrabstände kann mit einem Lineal von dem Sockel an die Wand übertragen werden.
2. Bohren Sie an den markierten Positionen die Dübellöcher (1). Auf hölzernem Untergrund können Sie ohne Dübel direkt verschrauben. Sie sollten jedoch auch bei der Montage auf Holz Löcher vorbohren, um eine exakte Positionierung sicherzustellen und Materialschäden vorzubeugen.
3. Setzen Sie die Schrauben in die Dübel ein (2). Schrauben Sie diese nur so weit hinein, dass die Köpfe noch einige Millimeter hervorstehen.
4. Hängen Sie nun die LED-Unterbauleuchte vorsichtig auf die Schrauben (3).
5. Stecken Sie nun den Netzstecker in den dafür vorgesehenen Anschluss am Gehäuse (4).
6. Stecken Sie den Netzstecker in die Steckdose. Die Leuchte ist nun betriebsbereit. Mit dem Schalter an der Leuchte schalten Sie diese EIN / AUS.
7. Soll eine weitere Leuchte an die Leuchte angeschlossen werden, so erfolgt der Anschluss mithilfe der beiliegenden Verbindungsleitung. Entfernen Sie vorher die Schutzkappe. Stecken Sie den passenden Anschlussstecker in den Anschluss der Leuchte.

4. Wartung/Reinigung

- Reinigen Sie die Komponenten nur im ausgeschalteten Zustand mit einem weichen, fusselfreien Tuch, das bei stärkeren Verschmutzungen leicht mit Wasser angefeuchtet sein kann.
- Keine Reinigungsmittel einsetzen, diese könnten die Oberflächen beschädigen.
- Die Leuchte ist wartungsfrei (Leuchtmittel nicht austauschbar).

5. Konformitätserklärung

Hiermit erklärt die ELV Elektronik AG, Maiburger Straße 29–36, 26789 Leer, Deutschland, dass sich das Produkt:

LED-Unterbauleuchte, 10,5 W

in Übereinstimmung mit den grundlegenden Anforderungen und den übrigen einschlägigen Bestimmungen der Richtlinie 2014/35/EU befindet. Die Konformitätserklärung kann unter folgender Adresse gefunden werden: www.elv.de



Beachten Sie dabei, dass maximal 10 Leuchten desselben Leuchtentyps miteinander verbunden werden dürfen.

6. Technische Daten

Betriebsspannung: 220–240 V/ 50/60 Hz;
Leistungsaufnahme: 10,5 W
Leuchtmittel: LED, nicht wechselbar
Lichtfarbe: Warmweiß, 3000 K
Farbwiedergabeindex: 80 Ra
Lichtstrom: 840 lm
LED-Lebensdauer: bis 30.000 h
Vegleichbare Leistung: bis 60 W Glühlampe
Farbe: Weiß
Schutzklasse: IP20, Schutzklasse II
Energieeffizienzklasse: A++ bis A
Gewichteter Eigenverbrauch: 11 kWh/1000 h
Abmessungen (L x B x H): 558 x 61 x 24 mm
Erweiterung: bis zu 10 Leuchten
dieses Typs insgesamt

LED-Risikogruppe „exempt“ gemäß EN 62471:2008

Gerät nicht im Hausmüll entsorgen!
Elektronische Geräte sind entsprechend
der Richtlinie über Elektro- und Elektronik-
Altgeräte über die örtlichen Sammelstellen
für Elektronik-Altgeräte zu entsorgen!



7. Kontakt

Sie haben Fragen zum Produkt oder zur Bedienung?

Unser **Technischer Kundendienst** erteilt Ihnen gerne umfassende und qualifizierte Auskünfte:

E-Mail: technik@elv.de

Telefon:

Deutschland: 0491/6008-245

Österreich: 0662/627-310

Schweiz: 061/8310-100

Häufig gestellte Fragen und aktuelle Hinweise zum Betrieb des Produkts finden Sie bei der Artikelbeschreibung im ELV Shop:

www.elv.de ...at ...ch

Nutzen Sie bei Fragen auch unser **ELV Technik-Netzwerk**:

www.netzwerk.elv.de

Bei Fragen zu Rücksendungen, Reklamationen oder Ersatzteilen wenden Sie sich bitte an unseren

Kundenservice:

E-Mail: kundenservice@elv.de

Telefon:

Deutschland: 0491/6008-455

Österreich: 0662/624-084

Schweiz: 061/9711-344

Importeur:
ELV Elektronik AG · Maiburger Straße 29–36 · 26789 Leer · Germany