

DE Türschließer

Bitte lesen Sie diese Anleitung vor der Montage und Inbetriebnahme sorgfältig durch. Bewahren Sie die Anleitung auf, solange Sie den Artikel in Gebrauch haben und unterweisen Sie jeden Nutzer in die Bedienung.

Inhalt

1. Einsatzbereich und wichtige Hinweise
2. Lieferumfang
3. Montage und Einstellung
4. Bedienung
5. Gewährleistung

1. Einsatzbereich und wichtige Hinweise

Der Türschließer AC4100 wird auf der Innenseite von nach innen öffnenden Türen angebracht, wahlweise am oberen oder unteren Türscharnier. Zwischen Tür / Zarge und dem Scharnier muss ein Abstand von mindestens 1,5 mm zur Verfügung stehen. Zur Ermittlung des Abstands liegt ein Messwerkzeug bei. Geeignet sind Türscharniere mit einer maximalen Höhe von 83 mm und einem Durchmesser von bis zu 15,5 mm.

Symbolerklärung

- Achtung! Kleinteile können von Kindern verschluckt werden!
- Vorsicht!
- Hinweis zur Montage / Bedienung
- Ansicht von oben

GB Door closer

Please read this guide carefully before installation and use. Keep these instructions for as long as you are using the item and provide all users with instruction on how to use it.

Content

1. Possible uses and important information
2. Scope of delivery
3. Installation instructions and setting
4. Operation
5. Warranty

1. Possible uses and important information

The door closer AC4100 is being mounted on the inside of inward opening doors. Optionally used on the upper or lower hinge. A minimum space of 1.5 mm between hinge and frame is required. A measuring instrument is included for ease of handling. Height of hinge must not exceed 83 mm as well as a diameter of 15.5 mm.

Icon explanation

- Attention! Children can swallow small parts!
- Caution!
- Further fitting / using details
- View from above

FR Ferme-porte

Veillez lire cette notice attentivement avant le montage et la mise en service. Conservez cette notice tant que vous utilisez l'article. Tous les utilisateurs doivent en prendre connaissance.

Teneur

1. Application et indications importantes
2. Étendue de la livraison
3. Instructions de montage et réglage
4. Utilisation
5. Garantie

1. Application et indications importantes

Le ferme-porte AC4100 s'installe sur le côté intérieur des portes s'ouvrant vers l'intérieur au choix sur la charnière supérieure ou inférieure de la porte. Entre la porte/le cadre et la charnière, il doit y avoir un écart d'au moins 1,5 mm. Pour déterminer cet écart, un appareil de mesure est inclus. Les charnières de porte ayant une hauteur maximale de 83 mm et un diamètre allant jusqu'à 15,5 mm sont adaptées.

Explanation des symboles

- Attention! Les petites pieces peuvent être avalées par les enfants!
- Attention!
- Instructions de montage / utilisation
- Vue d'en haut

NL Deursluitter

Lees voorafgaand aan de montage en ingebruikname deze handleiding zorgvuldig door. Bewaar de handleiding zolang u het artikel in gebruik hebt en informeer iedere gebruiker omtrent de bediening.

Inhoud

1. Toepassing en belangrijke instructies
2. Leveringsomvang
3. Montageaanwijzing en zetting
4. Bediening
5. Garantie

1. Toepassing en belangrijke instructies

De deurdranger AC4100 wordt op de binnenzijde van naar binnen draaiende deuren aangebracht, naar keuze op het onderste of bovenste scharnier. Tussen de deur/kozijn en het scharnier moet ten minste 1,5 mm ruimte zijn. Om de afstand te meten is een meetgereedschap meegeleverd. Scharnieren die geschikt zijn, zijn maximaal 83 mm hoog, met een diameter van maximaal 15,5 mm.

Uitleg van de symbolen

- Let op! Kleine onderdelen kunnen door kinderen worden ingeslikt!
- Voorzichtig!
- Instructies voor de montage / bediening
- Uitzicht van boven

ES Cierrapuertas

Lea estas instrucciones con atención antes del montaje y de la puesta en servicio. Guarde las instrucciones mientras haga uso del artículo y enseñe a todos los usuarios cómo manejarlo.

Contenido

1. Aplicaciones
2. Contenido del paquete
3. Instrucciones de montaje
4. Funcionamiento
5. Garantía

1. Aplicaciones

El cierrapuertas AC4100 se coloca en la parte interior de las puertas que abren hacia el interior, alternativamente en la bisagra superior o inferior. Entre la puerta / marco y la bisagra tiene que haber una distancia mínima de 1,5 mm. Para calcular la distancia se adjunta una herramienta de medición. Son aptas bisagras para puertas con una altura máxima de 83 mm y un diámetro de hasta 15,5 mm.

Descripción de los símbolos

- ¡Atención! ¡Las piezas pequeñas podrían ser ingeridas por los niños!
- ¡Posibles daños materiales!
- Instrucciones de montaje
- Vista desde arriba

PT Mola para portas

Por favor leia com atenção este folheto de instruções antes da montagem e da utilização do produto. Guarde este folheto de instruções enquanto tiver este artigo em utilização e explique a cada utilizador o seu funcionamento.

Conteúdo

1. Possibilidade de uso
2. Conteúdo da embalagem
3. Montagem
4. Operação
5. Garantia

1. Possibilidade de uso

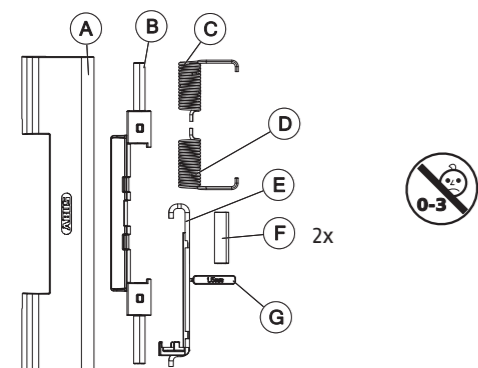
A mola de porta AC4100 é colocada no lado interno de portas que abrem para dentro, na parte superior ou inferior da dobradiça da porta. Entre a porta / umbral e a dobradiça, deve haver uma distância de pelo menos 1,5 mm. Para a aferição da distância, é disponibilizada uma ferramenta de medição. São apropriadas dobradiças de porta com uma altura máxima de 83 mm e um diâmetro de até 15,5 mm.

Descrição dos símbolos

- Atenção! As peças pequenas podem ser engolidas por crianças!
- Possíveis danos materiais!
- Indicações relativas à montagem
- Vista de cima

2.

- DE** Lieferumfang | **GB** Scope of delivery | **FR** Étendue de la livraison | **NL** Leveringsomvang | **ES** Contenido del paquete | **PT** Conteúdo da embalagem


3.

- DE** Montage und Einstellung | **GB** Installation instructions and setting | **FR** Instructions de montage et réglage | **NL** Montageaanwijzing en zetting | **ES** Instrucciones de montaje y configuración | **PT** Montagem e configuração

3.1

3.2

1: Tür | Door | Porte | Deur | Puerta | Porta
2: Zarge | Frame | Cadre | Kozijn | Marco | Quadro
3: Scharnier | Hinge | Charnière | Scharnier | Bisagra | Dobradiça

* Montage von AC4100 oben oder unten möglich
AC4100 can be mounted optionally on the upper or lower hinge
Le montage de l'AC4100 est possible en haut ou en bas
De AC4100 kan zowel boven als onder worden gemonteerd
El AC4100 se puede montar arriba o abajo
É possível montar a AC4100 na parte superior ou inferior

3.3

3.4

3.5

i

- DE** Haltefeder (E) an der Tür-Innenseite auf das Türscharnier aufsetzen
- GB** Fitting spring (E) to be attached to hinge on the inside
- FR** Mettre le ressort de retenue (E) du côté intérieur de la porte sur la charnière
- NL** Zet de klemveer (E) aan de binnenzijde van de deur op het deurscharnier
- ES** Colocar el resorte de retención (E) en el interior de la puerta sobre la bisagra
- PT** Colocar a mola de retenção (E) no lado interno da porta, sobre a dobradiça da porta

3.6

i

schließen
close
fermer
sluiten
cerrar
fechar

3.7

i

DE Türschließer unten bündig am Scharnier ansetzen. Dabei den Türschließer flach andrücken

GB Door closer should be flush with the lower edge of hinge. Press door closer towards door

FR Fixer le ferme-porte sur la charnière en l'alignant en bas. Appuyer sur le ferme-porte en le maintenant à plat

NL Plaats onderkant van de deurdranger gelijk met de onderkant van het scharnier. Druk de deurdranger vlak aan

ES Colocar el cierrapuertas abajo en la bisagra, a ras, presionando el cierrapuertas plano

PT Colocar a mola da porta alinhada na parte inferior com a dobradiça. Para isso, pressionar a mola da porta na horizontal

3.8

i

DE Türschließer gedrückt halten und bis zum Anschlag auf Haltefeder (E) herunterschieben

GB Hold position while pushing down AC4100. Door closer should now be attached to fitting spring (E)

FR Maintenir l'appui sur le ferme-porte et le faire glisser sur le ressort de retenue (E) jusqu'en butée.

NL Houd de deurdranger dichtgedrukt en schuif deze tot de aanslag op de klemveer (E)

ES Mantener presionado el cierrapuertas y desplazarlo hasta el tope sobre el resorte de retención (E)

PT Manter a mola da porta pressionada e empurrá-la para baixo sobre a mola de retenção até ao batente

3.9

i

DE optional: Verstellen der Stärke **3.10** - **3.13**

GB optional: closing force adjustment **3.10** - **3.13**

FR optionnel: réglage de la force **3.10** - **3.13**

NL optioneel: verstel de kracht **3.10** - **3.13**

ES opcional: ajuste de la fuerza **3.10** - **3.13**

PT opcional: ajuste da intensidade **3.10** - **3.13**

3.10

i

DE Abdeckung (A) von (B) lösen

GB Detach (A) from (B)

FR Détacher le cache (A) de (B)

NL Neem afdekking (A) los van (B)

ES Soltar la cubierta (A) de (B)

PT Soltar cobertura (A) de (B)

3.11

3.12

3 | 2 | 1

i

DE Stärke immer an beiden Seiten gleich einstellen!

GB Always set same force to both ends!

FR Régler toujours la même force des deux côtés!

NL Stel de kracht aan beide zijden gelijk in!

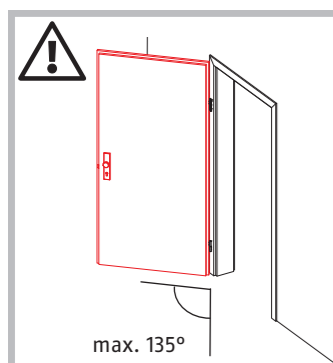
ES ¡Ajustar la fuerza siempre igual en ambos lados!

PT Aplicar sempre a mesma intensidade em ambos os lados

3.13

4.

DE Bedienung | **GB** Operation | **FR** Utilisation | **NL** Bediening | **ES** Funcionamiento | **PT** Operação



DE Nach erfolgter Montage von AC4100 darf die Tür nur noch bis 135° geöffnet werden! Verwenden Sie ggf. einen Türstopper.

GB After installing AC4100 door must not be opened more than 135°! If needed, a doorstop can be used

FR Après une installation réussie de l'AC4100, la porte ne doit plus être ouverte au-delà de 135°! Utilisez un arrête-porte si nécessaire.

NL Nadat de AC4100 correct is gemonteerd mag de deur nog slechts tot 135° worden geopend! Monteer eventueel een deurstopper.

ES ¡Tras montar con éxito el AC4100 la puerta solo se puede abrir hasta 135°! Utilice, si hiciese falta, un tope para puertas.

PT Após a montagem da AC4100, a porta poderá ser aberta somente até 135°! Eventualmente, utilize um batente de porta.

5.

DE Gewährleistung ABUS Produkte sind mit größter Sorgfalt konzipiert, hergestellt und nach geltenden Vorschriften geprüft. Die Gewährleistung erstreckt sich ausschließlich auf Mängel, die auf Material- oder Herstellungsfehler zurückzuführen sind. Falls nachweislich ein Material- oder Herstellungsfehler vorliegt, wird das Produkt nach Ermessen von ABUS repariert oder ersetzt. Die Gewährleistung endet in diesen Fällen mit dem Ablauf der ursprünglichen Gewährleistungslaufzeit. Weitergehende Ansprüche sind ausdrücklich ausgeschlossen.

GB Warranty ABUS products are designed, manufactured and tested in accordance with applicable regulations with great care. The warranty exclusively covers faults that are caused by material or manufacturing defects. If a material or manufacturing defect can be proven, the product will be repaired or replaced at the discretion of the warrantor. In such cases, the warranty ends with the termination of the original warranty period. Any further claims are expressly excluded.

FR Garantie Les produits ABUS sont conçus, fabriqué et testé avec beaucoup de soin et selon la réglementation applicable. La garantie couvre uniquement les vices résultant de défauts matériels ou de fabrication présents au moment de la vente. En présence d'un défaut matériel ou de fabrication prouvé, le produit est réparé ou remplacé au gré du donneur de garantie. La garantie se termine, dans de tels cas, à expiration de la durée d'origine de la garantie. Toute revendication au-delà de cette date est explicitement exclue.

NL Garantie ABUS producten zijn met de grootste zorgvuldigheid ontworpen, geproduceerd en op basis van de geldende voorschriften getest. De garantie heeft uitsluitend betrekking op gebreken die op materiaal- of fabrieksfouten duiden op het moment van verkoop. Bij bewijs van een materiaal-of fabrieksfout wordt de product na beoordeling van de garantiegever gerepareerd of vervangen. De garantie eindigt in dit geval met het aflopen van de oorspronkelijke garantieperiode. Verdergaande aanspraken zijn uitdrukkelijk uitgesloten.

ES Garantía Productos ABUS están diseñados y producidos con gran cuidado y comprobado atendiendo a las disposiciones vigentes. La garantía cubrirá exclusivamente los defectos que estén originados por errores en los materiales o en la fabricación, ABUS decidirá si reparar o reemplazar el product. La garantía finalizará en dichos caso con la finalización del tiempo de vigencia original de la garantía. Quedan excluidas expresamente las reclamaciones que vayan más allá de lo indicado.

PT Garantia Os produtos ABUS são produzidos com grande cuidado e são examinados segundo as normas em vigor. A garantia cobre apenas os danos que sejam derivados de defeitos no material ou derivados de erros ocorridos na produção. Se se comprovar o defeito no material ou erro ocorrido na produção, a ABUS assume se necessário a reparação ou substituição do produto. A garantia prescreve nestes casos com o terminar do período de garantia original. Qualquer reclamação adicional está excluída.

ABUS haftet nicht für Mängel und Schäden, die durch äußere Einwirkungen (z.B. Transport, Gewalteinwirkung), unsachgemäße Bedienung, normalen Verschleiß und Nichtbeachtung dieser Anleitung entstanden sind. Bei Geltendmachung eines Gewährleistungsanspruchs ist dem zu beanstandenden Produkt der originale Kaufbeleg mit Kaufdatum und eine kurze schriftliche Fehlerbeschreibung beizufügen.

ABUS assumes no liability for defects or damage that has been caused by external influences (e.g. transport, external forces), improper use, normal wear and tear or non-compliance with this operating and installation instructions document. If a warranty claim is asserted, the product must be returned with the original receipt with date of purchase and a brief written description of the fault.

ABUS décline toute responsabilité pour des vices et dommages résultant du milieu ambiant (p. ex. avaries de transport, emploi de la force), d'une utilisation incorrecte, de l'usure normale ou de la non-observation des présentes instructions. En cas d'une demande dans le cadre de la garantie, le objet de la réclamation est accompagné par l'original du justificatif d'achat sur lequel est mentionnée la date d'achat ainsi qu'une brève description du défaut.

ABUS is niet aansprakelijk voor gebreken en schade die zijn veroorzaakt door inwerkingen van buitenaf (bijvoorbeeld door transport, inwerking van geweld), onjuist gebruik, normale slijtage of het niet in acht nemen van deze handleiding. Bij het indienen van een garantieclaim moet bij de product het originele aankoopbewijs met datum van de aankoop en een korte schriftelijke beschrijving van de fout worden gevoegd.

ABUS no se hace responsable por defectos y daños ocasionados por influencias externas (p. ej., el transporte, uso de la fuerza), manejo incorrecto, desgaste normal y la inobservancia del presente manual. Al efectuar una reclamación de garantía se deberá adjuntar al product en cuestión la facture de compra con la fecha de compra y una descripción breve por escrito del fallo.

A ABUS não assume qualquer responsabilidade por danos provocados por influências exteriores (p. ex. Transporte, danificação através de golpes violentos), utilização indevida, desgaste normal e a não observação das instruções que constam neste folheto. Em caso de acionamento do direito à garantia deverá ser enviado juntamente com o produto o recibo de compra original onde conste a data de compra e ainda uma curta descrição do mal-funcionamento.

Technische Änderungen vorbehalten. Für Druckfehler und Irrtümer keine Haftung.

Subject to technical alterations. No liability for mistakes and printing errors.

Nous nous réservons le droit de toutes modifications techniques. Nous n'assumons aucune responsabilité pour des erreurs ou défauts d'impression éventuels.

Technische wijzigingen voorbehouden. Geen aansprakelijkheid voor vergissingen en drukfouten.

Sujeto a modificaciones técnicas. No se aceptan responsabilidades por equivocaciones o errores de imprenta.

Ressalvadas as modificações técnicas. Nenhuma responsabilidade por enganos e erros de impressão.

