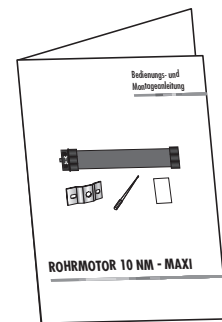
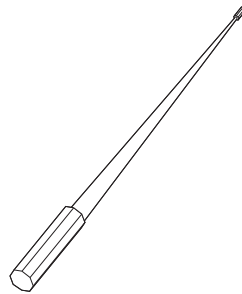
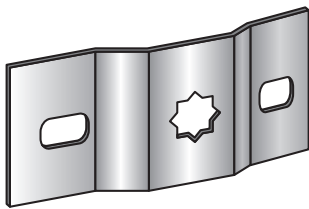


Bedienungs- und Montageanleitung



ROHRMOTOR 10 NM - MAXI

Hinweise zur Sicherheit



- Beachten Sie alle Sicherheitshinweise, bevor sie mit dem Arbeiten beginnen.
- Bewahren Sie die Anleitung auf und weisen Sie jeden Benutzer auf eventuelle Gefahren hin, die im Zusammenhang mit diesem Produkt stehen.
- Bei Schäden, die durch unsachgemäßen Gebrauch oder durch fehlerhafte Montage entstehen, erlischt die Garantie und jede Gewährleistung.
- Der Anschluss des elektrischen Rohrmotors darf nur von zugelassenen Elektrofachkräften vorgenommen werden.
- Vor Beginn der Montage- und Anschlussarbeiten, lesen Sie die Anleitung sorgfältig durch und beachten Sie die Hinweise.
- Vor Arbeiten an elektrischen Anlagen müssen diese **spannungsfrei** geschaltet werden.
- Der Anschluss des Rohrmotors muss nach den dafür gültigen Normen und Richtlinien erfolgen (Vorschriften des VDE und örtliche Netzbeteiber).
- Der Rohrmotor darf nur mit dafür ausgelegten und zugelassenen Schalterelementen und Relais betrieben werden.
- Der Rohrmotor, das Zubehör und die Verpackung sind kein Spielzeug, es besteht Verletzungsgefahr.
- Bewahren Sie diese Anleitung auf und weisen Sie jeden Benutzer auf die Gefahren des Rohrmotors hin.
- Bei Besitzerwechsel des Rohrmotors übergeben Sie die Anleitung dem Nachbesitzer.
- Der Rohrmotor wird im Betrieb sehr warm, es besteht Verletzungsgefahr.
- Den Rohrmotor nicht in Betrieb nehmen, wenn dieser nicht ordnungsgemäß in der Rollladenanlage eingebaut ist.
- Für den Anschluss des Rohrmotors ist eine freischaltbare, abgesicherte Anschlussleitung mit 230 V/50 Hz notwendig.
- Das Anschlusskabel des Rohrmotors ist nicht für die Verlegung im Außenbereich geeignet.

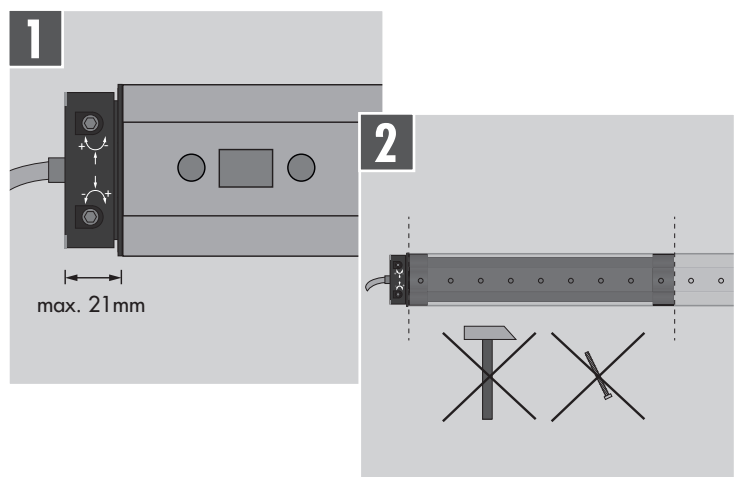


Hinweise zum Produkt

- Der Rohrmotor ist ausschließlich für den Betrieb einer Rollladenanlage mit einer Achtkantwelle SW 60 mm ausgelegt.
- Die Rollladenanlage muss leichten Lauf im Auf- und Abwärtsbetrieb haben. Stellen Sie dies vor dem Einbau des Rohrmotors sicher.
- Die Revisionklappe am Rollladenkasten immer frei zugänglich halten.
- Die Zugkraft des Rohrmotors und der Rollladenanlage müssen aufeinander abgestimmt sein.
- Die Zugkraft des Rohrmotors darf nicht überschritten werden.
- Der Rohrmotor ist auf einen Kurzzeitbetrieb von 4 Minuten ausgelegt.
- Der Rohrmotor ist nur für den Einbau in Räumen ausgelegt, die der Schutzart IP44 entsprechen.
- Den Rohrmotor nicht öffnen oder technisch verändern.
- Bei Überlastung schaltet der eingebaute Thermoschutz den Rohrmotor ab. Nach Abkühlen kann der Rohrmotor wieder in Betrieb genommen werden.
- Kontrollieren Sie den Rollladen im Winter und entfernen Sie eventuelle Vereisung vor Inbetriebnahme der Rollladenanlage. Sonst können Schäden an der Rollladenanlage entstehen.
- Der Rohrmotor ist wartungsfrei.
- Bei einem Defekt an der Anschlussleitung oder am Rohrmotor, nehmen Sie diesen nicht in Betrieb. Tauschen Sie den Rohrmotor aus.

Einbau des Rohrmotors

- Den Rollladen vollständig herab lassen.
- Den Rollladenkasten öffnen. Den Gurtwickler und das Gurtband entfernen.
- Die Rollladenwelle ausbauen.
- Die Walzenkapsel und die Gurtwickelscheibe auf der gewünschten Einbauseite entfernen.
- Den Rohrmotor in die Rollladenwelle stecken. Der Rohrmotor muss vollständig bis zum Bund an dem Laufring in der Rollladenwelle stecken. **1**
- Benutzen Sie keinen Hammer und drehen Sie keine Schrauben in den Bereich der Welle, wo sich der Motor befindet. **2**

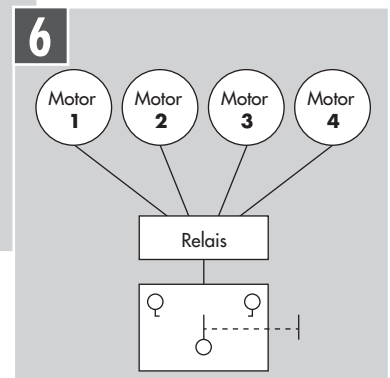
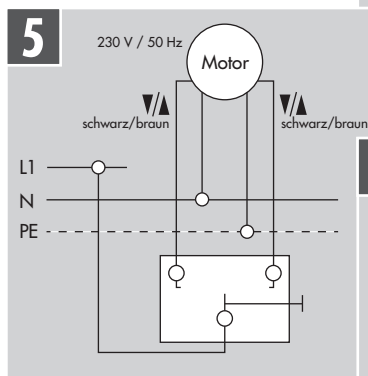
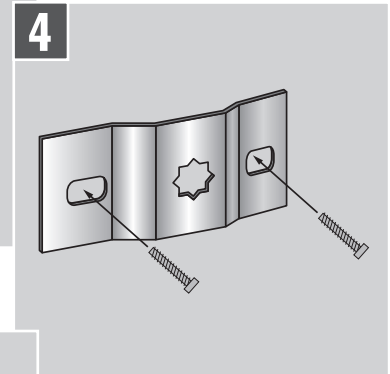
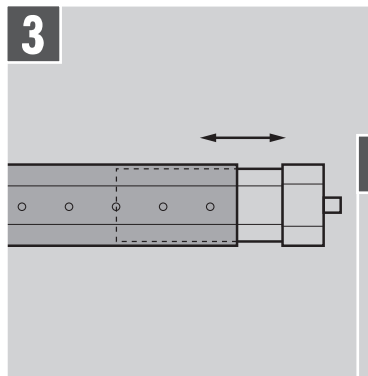


- Die gesamte Breite der Rollladenwelle messen und auf die Einbaulänge im Rollladenkasten abstimmen.
- Als Ausgleich der Länge dient die Walzenkapsel, nicht der Rohrmotor. **3**
- Das mitgelieferte Wandlager im Rollladenkasten befestigen. **4**
- Die Rollladenwelle mit dem Rohrmotor in den Rollladenkasten einbauen.
- Den Rollladenbehang noch nicht an der Rollladenwelle befestigen.
- Den Rohrmotor an ein Schaltelement, z.B. Rollladenschalter oder Zeitschaltuhr, anschließen. **5**

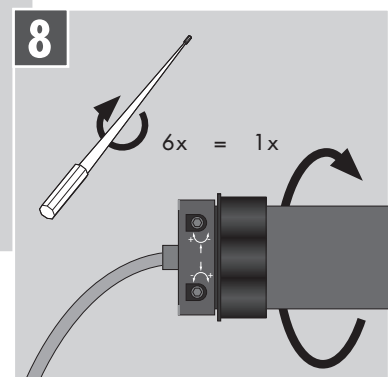
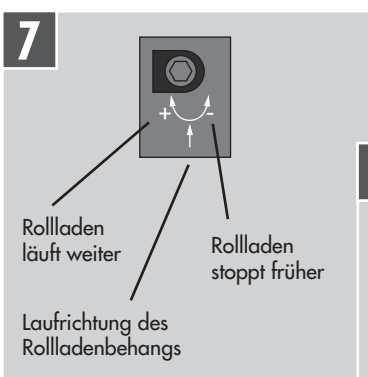


Zuvor Anlage spannungsfrei schalten!

- Den Rohrmotor einschalten und in Drehrichtung Abfahrt.
- Der Rohrmotor bleibt nach einer Laufzeit selbsttätig stehen. Die untere Endlage des Rollladens ist erreicht.
- Den Rollladenbehang mit der Rollladenwelle verbinden. Hinweis: Besonders geeignet für die Verbindung sind spezielle Rollladenfedern.
- Wenn notwendig, die untere Endlage nachstellen. Siehe Abschnitt: Einstellung der Endlagen.
- Bei Anschluss von 2 oder mehr Rohrmotoren an ein Schaltelement ist ein Trennrelais erforderlich. **6**



- Am Motorkopf befinden sich zwei Einstellschrauben für das Einstellen der Endlagen des Rollladens.
- Am Motorkopf sind Markierungen angebracht. Die zwei Pfeile in radialer Drehrichtung zeigen in Wellendrehrichtung. Die halbkreisförmigen Pfeile mit + und - zeigen die Drehrichtung der Einstellschraube. In Drehrichtung „-“ wird der Laufweg des Rohrmotors kürzer. In Drehrichtung „+“ wird der Laufweg des Rohrmotors länger. **7**
- Während des Einstellvorgangs den Rollladen nicht über die Endlagen fahren lassen. Den Rohrmotor rechtzeitig anhalten!
- Die obere Endlage so einstellen, dass der Rollladen ca. 3 cm vor Anschlag stehen bleibt. Nicht auf Blockade fahren lassen.
- Die Einstellschrauben haben ein feines Gewinde. Für eine Wellenumdrehung sind ca. 6 Umdrehungen der Einstellschraube notwendig. **8**
- Abhängig von Einbaulage des Rohrmotors und der Wellendrehrichtung, ist eine Einstellschraube für die obere und die andere für die untere Endlage bestimmt.

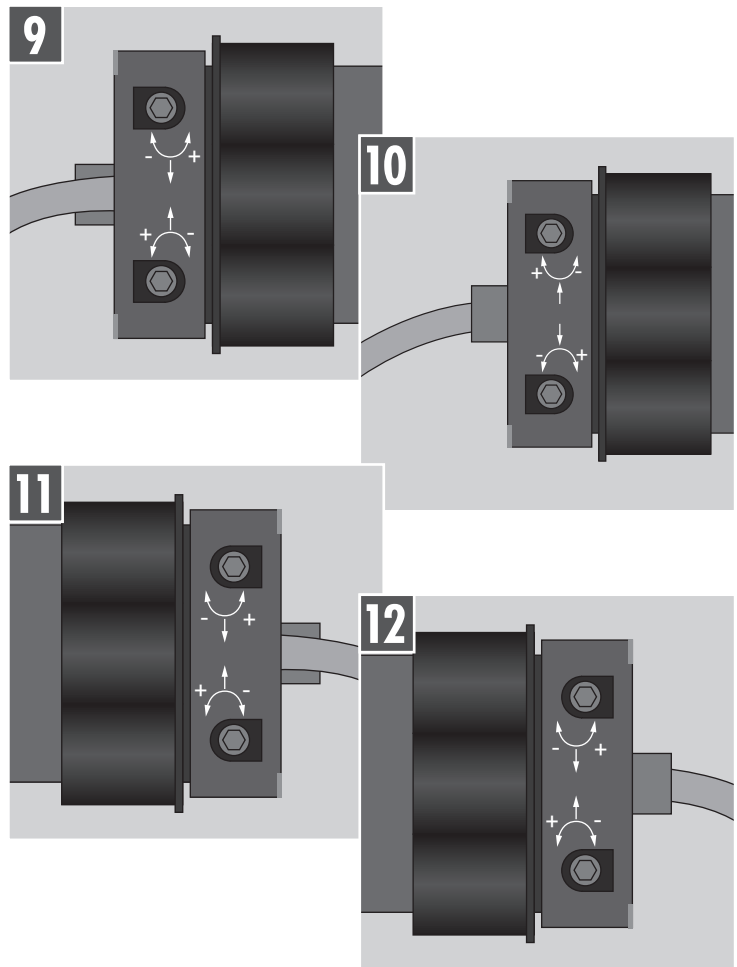


Einstellen der Endlagen

- Einbaulage Motor linksseitig und Anschlussleitung vorn. Obere Endlage einstellen über Drehen der oberen Einstellschraube. Untere Endlage einstellen über Drehen der unteren Einstellschraube. **9**
- Einbaulage Motor linksseitig und Anschlussleitung hinten. Obere Endlage einstellen über Drehen der unteren Einstellschraube. Untere Endlage einstellen über Drehen der oberen Einstellschraube. **10**
- Einbaulage Motor rechtsseitig und Anschlussleitung vorn. Obere Endlage einstellen über Drehen der oberen Einstellschraube. Untere Endlage einstellen über Drehen der unteren Einstellschraube. **11**
- Einbaulage Motor rechtsseitig und Anschlussleitung hinten. Obere Endlage einstellen über Drehen der oberen Einstellschraube. Untere Endlage einstellen über Drehen der unteren Einstellschraube. **12**
- Nach erfolgter Einstellung der Endlagen eine vollständige Auf- und Abfahrt als Testfahrt ausführen. Ist die Testfahrt in Ordnung sind keine weiteren Einstellarbeiten notwendig. Sonst sind nochmalige Einstellarbeiten notwendig, wie zuvor beschrieben. Den Rollladenkasten schliessen.



- **Hinweis**
Die im Auslieferungszustand eingestellten Endlagen des Rohrmotors sind nicht auf andere Rollladenanlagen übertragbar.



CE-Erklärung und Konformität

Das Produkt erfüllt die geltenden Anforderungen der europäischen und nationalen Richtlinien. Die Konformität wurde nachgewiesen, die entsprechende EG-Konformitätserklärung liegt dem Produkt bei oder kann beim Hersteller angefordert werden.



Nicht im Hausmüll entsorgen! Das Produkt ist recyclingfähig und kann im Wertstoffhof oder an einer Sammelstelle für elektrischen Hausmüll abgegeben werden.



Maschinenrichtlinie 2006/42/EG
EMV-Richtlinie 2014/30/EU

ROHS-Richtlinie 2011/65/EU
WEEE-Richtlinie 2012/19/EU

Technische Daten

Nennspannung 230 V / 50 Hz
max. Drehmoment 10 Nm
max. Umdrehung 15 rpm
Nennleistung 148 W

Nennstrom 0,65 A
Kurzzeitbetrieb 4 min.
Schutzart IP 44
Adapter 60 mm Achtkantwelle

Gewährleistung

Die Gewährleistung für den Rohrmotor 10 NM - Maxi beträgt 2 Jahre ab dem Kaufdatum und außschließlich gegen Vorlage der Rechnung. Bei Rückfragen oder Rücksendungen wenden Sie sich bitte an die unten aufgeführte Retourenadresse.

Kontakt

Alfred Schellenberg GmbH
An den Weiden 31
D-57078 Siegen