

# LED-Flutlichtstrahler, 10/20 W

## Bedienungs- und Montageanleitung

Art.-Nr. 12 59 43, 12 59 44, 12 59 45, 12 59 46

Bitte lesen Sie diese Bedienungsanleitung vor der Installation und Inbetriebnahme komplett und bewahren Sie die Bedienungsanleitung für späteres Nachlesen auf. Wenn Sie das Gerät anderen Personen zur Nutzung überlassen, übergeben Sie auch diese Bedienungsanleitung.

### 1. Funktion

Der leistungsfähige, robuste LED-Strahler ist ein eleganter und kompakter Flutlichtstrahler für den Innen- und Außenbereich. Er ist besonders robust und vandalismussicher ausgeführt, so befinden sich z. B. die Verschraubungen zugriffssicher und witterungsgeschützt auf der Rückseite. Die Modelle mit Bewegungsmelder sorgen zusätzlich für Komfort und Sicherheit.

#### Funktionen und Ausstattung:

- 10/20-W-LED-Flutlichtstrahler, 800/1600 lm (entspricht konventionellem Strahler mit ca. 110/190 W), kaltweiß, 6500 K
- Hohe Lichtqualität mit Farbwiedergabeindex von > 80 Ra
- Hohe LED-Lebensdauer-Erwartung von bis zu 30.000 Betriebsstunden
- Vandalismussichere Ausführung mit 4-mm-Sicherheitsglas
- Robuste Kabelverschraubung und mit 20-cm-Kabel angesetzte Anschlussbox für bequemen Netzanschluss (Schraubklemme)
- Robuste staub- und spritzwassergeschützte Ausführung (IP54)

#### Modelle mit integriertem Bewegungsmelder:

- Schwenkbarer PIR-Bewegungsmelder, Erfassungsreichweite bis 12 m, Erfassungswinkel 90°
- Bewegungsmelder mit einstellbarem Dämmerungsschalter für flexible Anpassung der Einschaltswelle, Leuchtdauer einstellbar von 10 Sekunden bis 10 Minuten

### 2. Betriebs-, Wartungs- und Sicherheitshinweise

**LED-Risikoklasse 1**  
**Gemäß der LED-Norm EN 62471:2008 getestet**

#### Sicherheits- und Einsatzhinweise



##### Bitte beachten!

**Arbeiten am Stromnetz (230 V, 50/60 Hz) sind nur dazu ausgebildeten Elektro-Fachkräften gestattet. Beauftragen Sie, falls Sie nicht zu diesen Arbeiten berechtigt sind, eine Elektro-Fachkraft.**

- Die Leuchte ist so zu montieren, dass der Abstand zu beleuchteten Flächen mindestens 10 cm beträgt.
- Keine Gegenstände (Dekorationen) an die Leuchte hängen!
- Nicht in explosions- und brandgefährdeten Bereichen einsetzen.
- Halten Sie die Leuchte fern von leicht entzündbaren Materialien und Gegenständen!
- Setzen Sie die Leuchte keiner starken Wärmeeinwirkung aus. Verhindern Sie Wärmestaus!
- Die Leuchte entspricht der Schutzklasse I, sie muss an den Schutzleiter angeschlossen werden.
- Bei Beschädigungen aller Art, die einen gefahrlosen Betrieb der Leuchte nicht mehr zulassen, ist sofort der Netzanschluss spannungsfrei zu schalten, die Leuchte außer Betrieb zu setzen und gegen erneute Inbetriebnahme zu sichern!
- Die Leuchte darf nicht verändert oder umgebaut werden.

- In gewerblichen Einrichtungen sind die Unfallverhütungsvorschriften des Verbands der gewerblichen Berufsgenossenschaften für elektrische Anlagen und Betriebsmittel zu beachten.
- Reparaturen dürfen nur durch eine Fachkraft erfolgen, und nur unter Verwendung von Originalersatzteilen!



**Nicht ohne aufgesetzte Abdeckung direkt in die LEDs blicken! Verletzungsgefahr für die Augen!**

**Bei Sach- oder Personenschäden, die durch unsachgemäße Handhabung oder Nichtbeachten der Sicherheitshinweise verursacht werden, übernehmen wir keine Haftung. In solchen Fällen erlischt jeder Gewährleistungsanspruch! Für Folgeschäden übernehmen wir keine Haftung!**

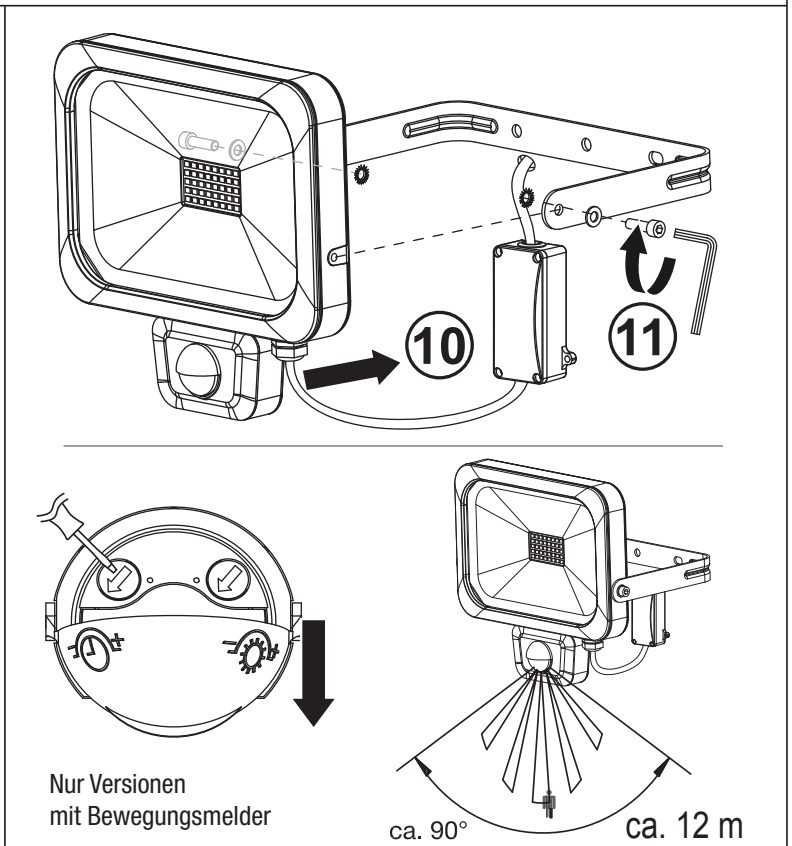
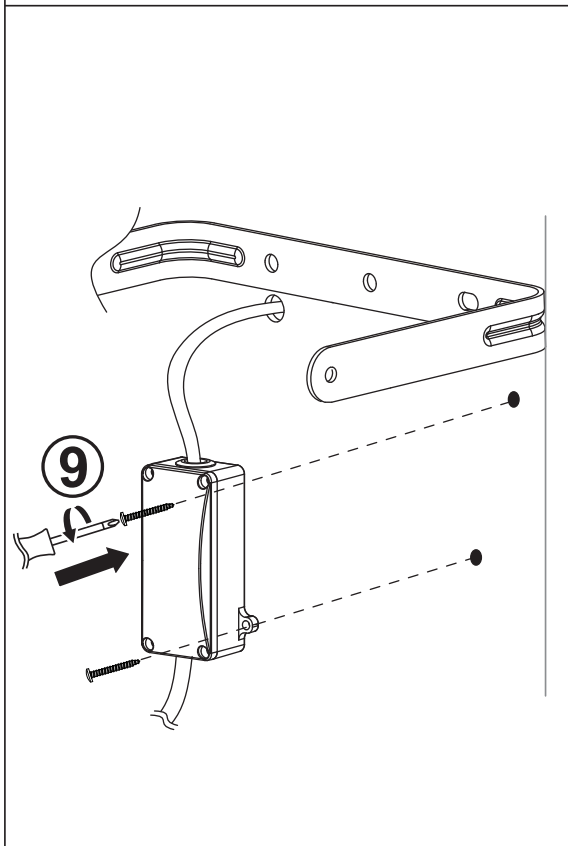
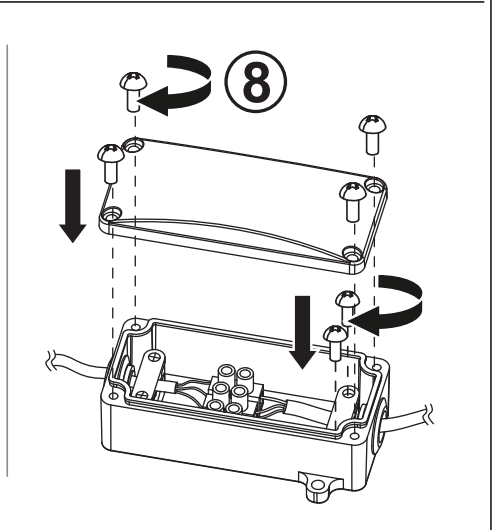
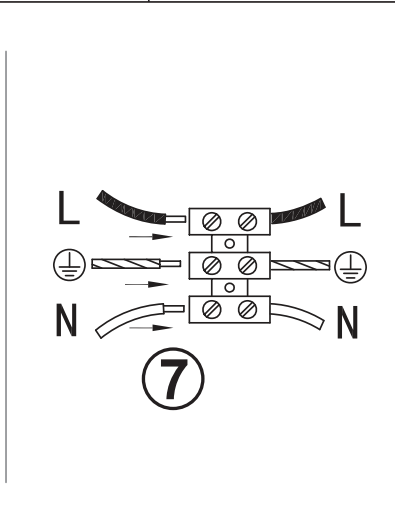
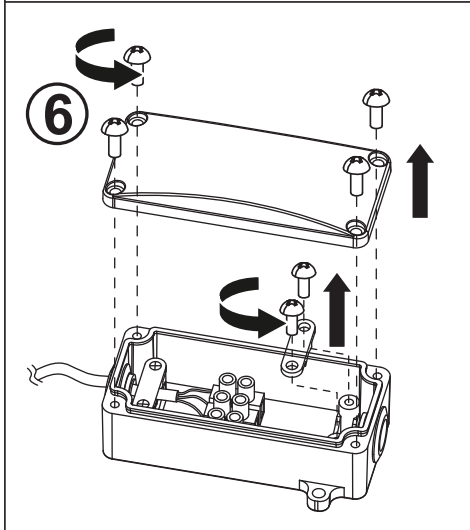
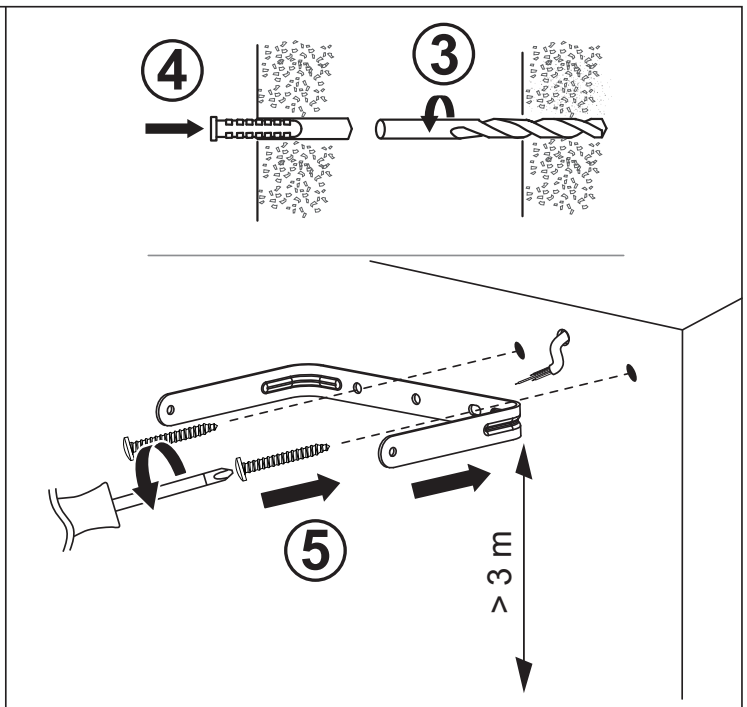
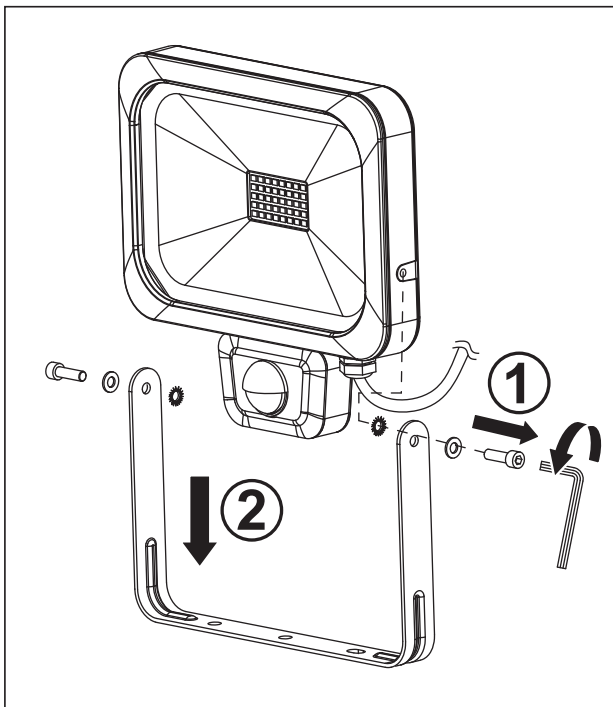
### 3. Montage (Montageskizze umseitig)

- Schalten Sie den Stromanschluss für die Leuchte allpolig spannungsfrei und sichern Sie den Stromanschluss gegen Wiedereinschalten. Die Leuchte ist nach Schutzklasse I ausgeführt und benötigt einen Schutzleiteranschluss.



Vergewissern Sie sich, dass hinter dem geplanten Montageort keine elektrischen oder sonstigen Leitungen verlaufen. Diese könnten durch Bohr- und Schraubarbeiten beschädigt werden.

1. Lösen Sie die zwei seitlichen Schrauben an der Leuchte und nehmen Sie die Halteklammer ab (1, 2).
2. Nutzen Sie die Halteklammer als Schablone, um die Befestigungspunkte auf der festen Unterlage zu markieren.
3. Bohren Sie den Dübeln entsprechend zwei Löcher (3). (Auf hölzernem Untergrund können Sie direkt verschrauben. Sie sollten jedoch auch bei der Montage auf Holz Löcher vorbohren. Die Dübel sind in diesem Fall nicht erforderlich.)
4. Setzen Sie die Dübel in die gebohrten Löcher ein (4).
5. Befestigen Sie die Halteklammer mit zwei Schrauben (5). Die beiden Schrauben und Dübel sind nicht im Lieferumfang enthalten.
6. Öffnen Sie die vier Schrauben der Anschlussbox sowie die zwei Schrauben der Zugentlastung (6).
7. Durchstechen Sie die Kabeldurchführung aus Gummi mit einem spitzen Gegenstand. Führen Sie die Netzleitung hindurch.
8. Stellen Sie die elektrische Verbindung zur Anschlussstelle her. Der Nulleiter ist an der mit „N“, der stromführende Draht (Phase) an der mit „L“ und der Schutzleiter an der mit „⊕“ gekennzeichneten Klemmstelle zu befestigen (7).
9. Sichern Sie das Versorgungskabel mit der Zugentlastung (8).
10. Verschließen Sie die Anschlussbox wieder. Achten Sie hierbei auf den korrekten Sitz der Dichtung. Achten Sie darauf, dass keine Leitungen eingeklemmt werden (8).
11. Nutzen Sie die Anschlussbox als Schablone, um die Befestigungspunkte auf der festen Unterlage zu markieren.
12. Bohren Sie den Dübeln entsprechend zwei Löcher. (Auf hölzernem Untergrund können Sie direkt verschrauben. Sie sollten jedoch auch bei der Montage auf Holz Löcher vorbohren. Die Dübel sind in diesem Fall nicht erforderlich.)
13. Setzen Sie die Dübel in die gebohrten Löcher ein.



14. Befestigen Sie die Anschlussbox mit zwei Schrauben (9). Die beiden Schrauben und Dübel sind nicht im Lieferumfang enthalten.
15. Befestigen Sie mit den vorher entnommenen Schrauben das Leuchtgehäuse an der Halterung (10, 11).
16. Schalten Sie die Stromversorgung der Leuchte frei.

#### 4. Einstellen des Bewegungsmelders



**Nicht ohne aufgesetzte Abdeckung direkt in die LEDs blicken!  
Verletzungsgefahr für die Augen!**

- Stellen Sie zunächst den Einsteller „Lux“ (Sonnensymbol) auf den Anschlag in Richtung „+“ ein. Jetzt muss sich die Leuchte einschalten, wenn Sie den Erfassungsbereich des Bewegungssensors durchqueren. Beachten Sie dabei, dass die Erfassung unempfindlicher ist, wenn man sich direkt auf den Bewegungsmelder zubewegt. Bewegt man sich quer zum Bewegungsmelder, erfolgt die Erfassung schneller und bereits im größeren Abstand. Richten Sie den Bewegungsmelder so aus, dass eine Bewegung im gewünschten Areal sicher erfasst wird.
- Nach dem Funktionstest stellen Sie mit dem Einsteller „Zeit“ (Uhrsymbol) die gewünschte Einschaltzeit (10 s – 10 min) der Leuchte ein:  
Drehen Richtung „+“: Einschaltzeit wird länger  
Drehen Richtung „-“: Einschaltzeit wird kürzer  
Bei jeder Bewegung im Erfassungsbereich des Sensors wird die Einschaltzeit neu gestartet.
- Stellen Sie abschließend den Einsteller „Lux“ auf die gewünschte Helligkeitsschwelle ein. Wird er ganz auf Endanschlag Richtung „-“ gestellt, löst der Bewegungsmelder nur bei Dunkelheit aus. Wollen Sie, dass der Bewegungsmelder z. B. bei einbrechender Dämmerung reagiert, stellen Sie den Einsteller zu dieser Zeit so ein, dass der Bewegungsmelder bei einer Bewegung gerade einschaltet.

#### 5. Technische Daten

Typ	125943 10 W	125944 20 W	125945 10 W, mit PIR	125946 20 W, mit PIR
Leistungsaufnahme	10 W	20 W	10 W	20 W
Lichtstrom (mit/ohne Abdeckung)	800 / 900 lm	1600 / 1800 lm	800 / 900 lm	1600 / 1800 lm
Vergleichbare Leistung	bis 110 W	bis 190 W	bis 110 W	bis 190 W
Lichtfarbe	Kaltweiß			
Farbtemperatur	6500 K			
Farbwiedergabeindex	80 Ra			
LED-Lebensdauer	30.000 h			
Material	Aluminium, Frontscheibe aus gehärtetem Glas, 4 mm			
IP-Schutzart Fluter/Anschlussbox	IP54/IP54, Schutzklasse I			
Energieeffizienzklasse	A++ bis A			
Gewichteter Energieverbrauch	10 kWh/1000 h	20 kWh/1000 h	10 kWh/1000 h	20 kWh/1000 h
Bewegungsmelder	-	-	Reichweite bis 12 m, Erfassungswinkel 90°, Einschaltzeit 10 s – 10 min, Dämmerungsschalter: 0–2000 lx	
Abmessungen Leuchte	136 x 146,5 x 40,5 mm	190 x 201 x 33 mm	166 x 146,5 x 42,5 mm	205 x 201 x 35,5 mm
Abmessungen Anschlussbox	89 x 30 x 40 mm			

**LED-Risikoklasse 1  
Gemäß der LED-Norm EN 62471:2008 getestet**

## 6. Wartung/Reinigung/Entsorgung

- Reinigen Sie die Leuchte nur im ausgeschalteten Zustand mit einem weichen, fusselfreien Tuch, das bei stärkeren Verschmutzungen leicht mit Wasser angefeuchtet sein kann.
- Keine Reinigungsmittel einsetzen, diese könnten die Oberflächen beschädigen.
- Die Leuchte ist wartungsfrei (Leuchtmittel nicht austauschbar).

### Gerät nicht im Hausmüll entsorgen!

Elektronische Geräte sind entsprechend der Richtlinie über Elektro- und Elektronik-Altgeräte über die örtlichen Sammelstellen für Elektronik-Altgeräte zu entsorgen!



## 7. Konformitätserklärung

Hiermit erklärt die ELV Elektronik AG, Maiburger Straße 29–36, 26789 Leer, Deutschland, dass sich die Produkte:

- LED-Flutlichtstrahler, 10 W
- LED-Flutlichtstrahler, 20 W
- LED-Flutlichtstrahler, 10 W, mit Bewegungsmelder
- LED-Flutlichtstrahler, 20 W mit Bewegungsmelder

in Übereinstimmung mit den grundlegenden Anforderungen und den übrigen einschlägigen Bestimmungen der Richtlinie 2014/35/EU befinden. Die Konformitätserklärung kann unter folgender Adresse gefunden werden: [www.elv.de](http://www.elv.de)

## 8. Kontakt

Sie haben Fragen zum Produkt oder zur Bedienung?

Unser **Technischer Kundendienst** erteilt Ihnen gerne umfassende und qualifizierte Auskünfte:

E-Mail: [technik@elv.de](mailto:technik@elv.de)

Telefon:

Deutschland: 0491/6008-245

Österreich: 0662/627-310

Schweiz: 061/8310-100

**Häufig gestellte Fragen** und aktuelle Hinweise zum Betrieb des Produkts finden Sie bei der Artikelbeschreibung im ELV-Web-Shop: [www.elv.de](http://www.elv.de) ...at ...ch

Nutzen Sie bei Fragen auch unser **ELV-Technik-Netzwerk**: [www.netzwerk.elv.de](http://www.netzwerk.elv.de)

Bei Fragen zu Rücksendungen, Reklamationen oder Ersatzteilen wenden Sie sich bitte an unseren **Kundenservice**:

E-Mail: [kundenservice@elv.de](mailto:kundenservice@elv.de)

Telefon:

Deutschland: 0491/6008-455

Österreich: 0662/624-084

Schweiz: 061/9711-344

1. Ausgabe Deutsch 07/2016

Dokumentation © 2016 ELV Elektronik AG, Germany

Alle Rechte vorbehalten. Ohne schriftliche Zustimmung des Herausgebers darf diese Bedienungsanleitung auch nicht auszugsweise in irgendeiner Form reproduziert werden.

Es ist möglich, dass die vorliegende Bedienungsanleitung noch drucktechnische Mängel oder Druckfehler aufweist. Die Angaben in dieser Bedienungsanleitung werden jedoch regelmäßig überprüft und Korrekturen in der nächsten Ausgabe vorgenommen. Für Fehler technischer oder drucktechnischer Art und ihre Folgen übernehmen wir keine Haftung.

Alle Warenzeichen und Schutzrechte werden anerkannt. Änderungen im Sinne des technischen Fortschritts können ohne Vorankündigung vorgenommen werden.

125943/125944/125945/125/946-07/2016, Version 1.0, dtp