

SubstiTUBE® Advanced UO – ST5AU-1.5m-37W-HF

Vorläufiges Datenblatt

Glas



Innovative LED-Lampe zum einfachen und sicheren Einsatz in EVG Installationen. Spart als Ersatz für 1.5 m T5 Leuchtstofflampen bis zu 50% Energie. Sofort 100% Licht ohne Aufwärmen oder Flackern. Kein Quecksilber.

Einsatz in Industrie, Lagerräumen, Kühlung, Versorgungsräumen, Korridoren, Treppenhäusern, Garagen; für Anwendungen mit sehr hoher Betriebsstundenzahl.

Technische Betriebsdaten

Produkt	Farbe	Farbtemp. [K]	Lichtstrom [lm]	Spannung [V] / Frequenz [Hz] Strom [mA]	Leistung [W]	Abstrahlwinkel [°]
ST5AU-1.5m-37W-865-HF	Cool Daylight	6500 K	5600	220 - 240 V 50 / 60 Hz 220 mA	37 W	160 °
ST5AU-1.5m-37W-840-HF	Cool White	4000 K	5600			

Alle technischen Daten gelten für die gesamte Lampe. Aufgrund des komplexen technischen Herstellungsprozesses stellen die oben angegebenen typischen Werte der technischen LED-Parameter nur rein statistische Größen dar, die nicht notwendigerweise den tatsächlichen technischen Eigenschaften jedes einzelnen Produktes, welches von den typischen Werten abweichen kann, entsprechen.

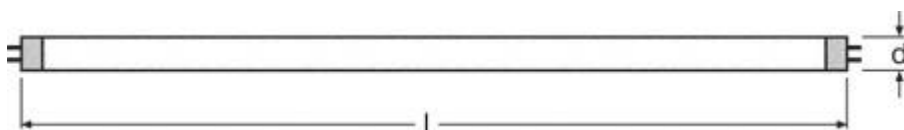
Technische Merkmale

- Vollglas-LED Lampe in T5 Form mit G5 Sockel
- Gewicht: 230 g
- Für Betrieb an EVG; kein Umbau der Leuchte nötig
- Direktes Retrofit für Leuchten mit EVG durch Austausch von Lampe
- Farbhomogenität für hohe Ansprüche
- Powerfaktor > 0.9
- Bis zu 60.000 Std. Lebensdauer
- Schaltzyklen > 200.000
- Farbwiedergabeindex (Ra) > 80
- Überlast-, Übertemperatur- und Kurzschlussfest
- Nicht geeignet für den Betrieb an KVG / VVG, nicht dimmbar
- RoHS-Konformität, kein Quecksilber
- Energieeffizienzklasse: A++

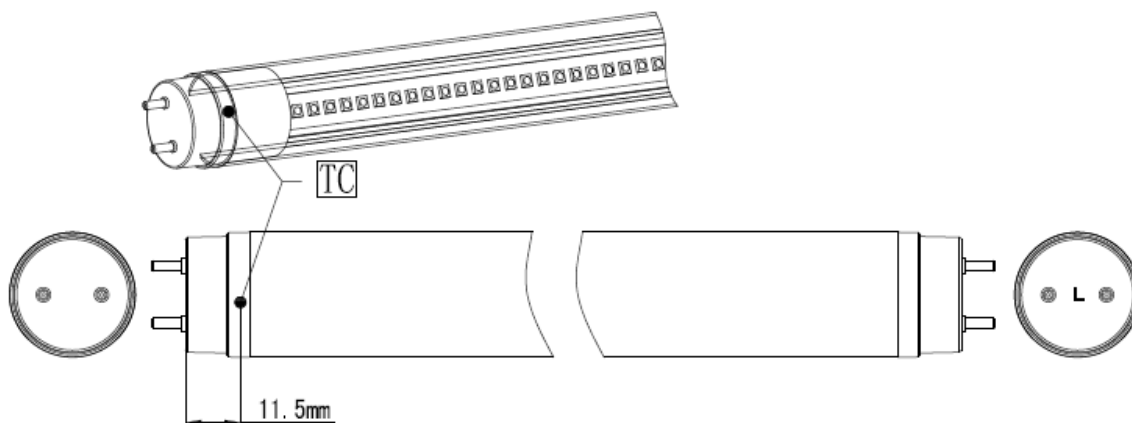
Minimum / Maximum Grenzwerte

	Operating temperature T _c	Storage temperature T _s	Ambient temperature T _a
ST5AU-1.5m-HF	-20° ... 70°C	-20° ... 75°C	-20° ... 50°C

Zeichnungen




Produkt	l	d
ST5AU-1.5m-HF	1449 mm	18 mm



VDE beantragt



Sicherheits- und Anwendungshinweise

- Die SubstiTUBE® Advanced UO HF ist nur in Leuchten **ohne** Starter verwendbar.
- Die SubstiTUBE® Advanced UO HF ist für die Allgemeinbeleuchtung entwickelt und darf nicht beschädigt werden oder in beschädigtem Zustand betrieben werden.
- Da nur die Lampe ersetzt wird, gibt es an der Leuchte keine konstruktive Änderung.
- Die SubstiTUBE® Advanced UO HF ist mit EVGs von mehreren Markenherstellern kompatibel. Weitere Informationen zu den getesteten EVGs sowie eine Kompatibilitätsliste sind auf nachfolgender Seite dargestellt.
- Die Kompatibilitätsliste basiert auf Tests, die vom Hersteller im Labor in einer simulierten Umgebung durchgeführt wurden, und die Ergebnisse können in bestimmten Feldanwendungen aufgrund einer Reihe von Faktoren abweichen. OSRAM übernimmt keinerlei Verantwortung, Gewährleistung oder Haftung dafür, dass diese Ergebnisse auch erreicht werden können, wenn die Geräte unter anderen Bedingungen eingesetzt oder Nachfolgemodelle der getesteten Geräte oder andere Modelle des gleichen Herstellers verwendet werden. Bei Nichtbeachtung der Anweisungen können in seltenen Fällen Sicherheitsrisiken wie Überhitzung der SubstiTUBE® oder des EVG auftreten.
- Die SubstiTUBE® Advanced UO HF emittiert das Licht nur in einem beschränkten Raumwinkel und nicht wie eine Leuchtstofflampe zu 360°.
- Diese Lampe ist möglicherweise nicht für alle Anwendungen geeignet, bei denen eine traditionelle Leuchtstofflampe verwendet wurde.
- Der Temperaturbereich dieser Lampe ist stärker begrenzt.
- Durch die der SubstiTUBE® Advanced UO HF eigenen Abstrahlcharakteristik ist es wahrscheinlich, dass sich die gewohnten lichttechnischen Eigenschaften einer Beleuchtungsanlage verändern. Es wird nicht gewährleistet, dass Beleuchtungsnormen wie z.B. für Arbeitsstätten auch nach einer Umrüstung eingehalten werden. Es wird eine entsprechende lichttechnische Überprüfung empfohlen.
- Der Lichtstrom und die Leistungsaufnahme ändern sich je nach verwendetem Vorschaltgerät.
- Die tatsächliche Energieeinsparung hängt von der Effizienz der umzurüstenden Leuchte ab und sollte im Einzelfall betrachtet werden.
-  Die SubstiTUBE® Advanced UO HF ist gemäß IP20 geschützt. Anwendungen mit Einfluss von Feuchtigkeit oder Staub können durch eine geeignete Leuchte mit ausreichender Schutzart bedient werden.
- Photobiologische Sicherheit von Lampen und Lampensystemen nach IEC 62471: Augensicherheitsklasse: 0
- Die SubstiTUBE® UO HF ist für gängige Fassungen konzipiert. Bei manchen Sonderfassungen, wie beispielsweise Steckfassungen ohne Rotor, kann die SubstiTUBE® HF nicht verwendet werden.



Lampe ist geeignet für den Hochfrequenzbetrieb (HF)



Lampe ist nicht geeignet für den Notbeleuchtungsbetrieb



Dimmen nicht erlaubt

Kompatibilitätsliste

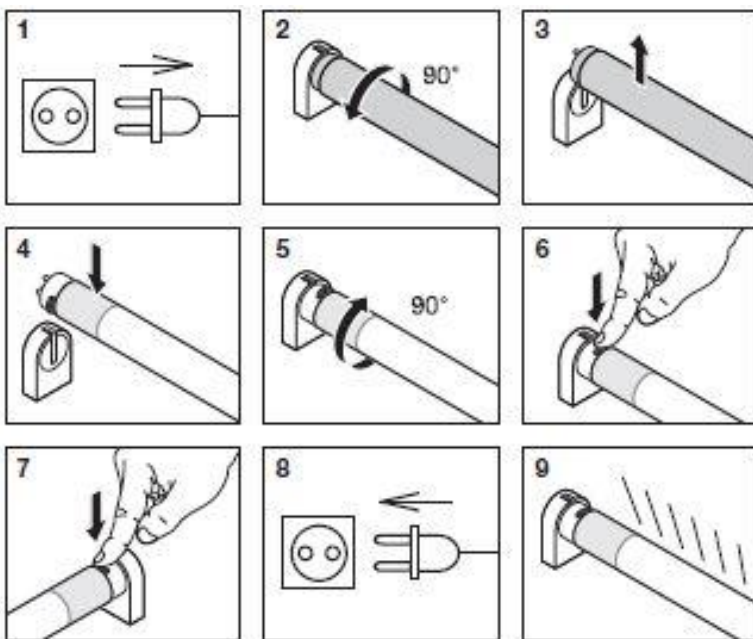
Nicht final !

		SubstiTUBE Advanced T5 UO 1.5m HF
Philips	HF-P 180 TL5/PL-L 220-240V 50/60Hz IDC	1x
Philips	HF-P 280 TL5/PL-L III 220-240V 50/60Hz	2x
Philips	HF-S 1 80 TL5/PL-L II 220-240V 50/60Hz	1x
Philips	HF-Performer Intelligent 2 28/35/49/80 TL5 EII 220-240V	2x
Philips	HF-Performer Intelligent 1 28/35/49/80 TL5 EII 220-240V	1x
Tridonic	PC 1x80 T5 PRO Ip	1x
Tridonic	PC 2x80 T5 PRO Ip	2x
Tridonic	PC 1/80 T5 INDUSTRY	1x
Tridonic	PC 2/80 T5 INDUSTRY	2x
Tridonic	PC 1/14-35/49/80 T5 PRO-M Ip	1x
Tridonic	PC 2/14-35/49/54 T5 PRO-M Ip	2x
Helvar	EL1x80ngn5	1x
Helvar	EL2x80ngn5	2x
Helvar	EL1x80s	1x
Vossloh	ELXc 154.633,ELXc 180.634	1x
Vossloh	ELXc 254.636, ELXc 280.637	2x
Vossloh	ELXc 180.634	1x
Vossloh	ELXc 280.637	2x
BAG	MLS80.1FR-11/220-240	1x
BAG	MLS80.1/54.2FR-11/220-240	1x
BAG	MLS80.1/54.2FR-11/220-240	2x
BAG	MLS80.1/54.2FR-11/220-240	1x
BAG	BCS49.1FX-11/220-240	1x
BAG	BCS49.2FX-11/220-240	2x
BAG	BCS80.1FX-11/220-240	1x
BAG	BCS80.2FX-11/220-240	2x
OSRAM	QTi 1X35/49/80 GII	1x
OSRAM	QTi 2X35/49/80 GII	2x
OSRAM	QTP5 1X80	1x
OSRAM	QT-FQ 2X80	2x

Montagehinweise für den Betrieb an EVG

Im Folgenden ist ein Beispiel für häufig verwendete Fassungen beschrieben

- Stellen Sie sicher, dass die Leuchte spannungsfrei ist (1).
- Konventionelle Leuchtstofflampe um 90° drehen (2), vorsichtig aus der Fassung heben (3).
- SubstiTUBE® Advanced UO HF in Fassungen einsetzen (4) und durch Drehung um 90° arretieren (5).
- Zur Aktivierung der Tube die zwei Sicherheitsschalter drücken (6), (7).
- SubstiTUBE® Advanced UO HF an Netzspannung anschließen (8).
- Lichtabstrahlrichtung beachten (9).



Bestellnummern

Bezeichnung	Lichtfarbe	EAN*	VPE**
ST5AU-1.5m-37W-865-HF	Cool Daylight / 6500 K	4052899956643	25 x 1
ST5AU-1.5m-37W-840-HF	Cool White / 4000 K	4052899956636	

* EAN: Bestellnummer für ein Produkt

** VPE: Anzahl von einzeln verpackten Produkten pro Versandeinheit

Sales and Technical Support

Verkauf und technischer Hilfsdienst wird durch die örtlichen Tochtergesellschaften der OSRAM GmbH durchgeführt.

Auf unserer Homepage sind alle Tochtergesellschaften der OSRAM GmbH mit vollständigen Adressen und Telefonnummern aufgeführt.

Weitere Informationen

➤ Downloads: Eulumdat /IES Datei, CE Erklärung

www.osram.de/SubstiTUBE

OSRAM GmbH

Head Office:

Marcel-Breuer-Strasse 6
80807 Munich, Germany
Phone +49 89 6213-0
www.osram.com

