

Solar-LED-Wandleuchte mit Bewegungsmelder, 1 W

Bedienungs- und Montageanleitung

Art.-Nr. 12 39 84

Bitte lesen Sie diese Bedienungsanleitung vor der Installation und Inbetriebnahme komplett und bewahren Sie die Bedienungsanleitung für späteres Nachlesen auf. Wenn Sie das Gerät anderen Personen zur Nutzung überlassen, übergeben Sie auch diese Bedienungsanleitung.

1. Funktion

Die formschöne Solar-LED-Wandleuchte enthält auf ihrer Oberseite eine leistungsfähige Solarzelle, die genügend Strom erzeugt, um über den damit geladenen internen Akku die LED-Leuchte für bis zu 8 h zu betreiben.

Bei Dunkelheit leuchtet die LED-Leuchte automatisch mit geringer Helligkeit auf (Orientierungs-/Wegelight), erst bei Erfassung einer Bewegung wird für 15 s die volle Helligkeit geschaltet. Nach Ablauf dieser Zeit wird, wenn keine weitere Bewegung erfasst wird, wieder auf geringe Helligkeit zurückgeschaltet.

Funktionen und Ausstattung:

- 1-W-LED-Leuchte, 80 lm Lichtstrom
- Helles, kaltweißes Licht mit ca. 5200 K
- Integrierter 120°-PIR-Bewegungsmelder mit ca. 8 m Erfassungsreichweite, fest eingestellter Dämmerungsschalter und Ausschalttimer (15 s)
- Austauschbarer Akku, 3x NiMH, 600 mAh, AA
- Robustes und UV-beständiges Kunststoffgehäuse, Edelstahlfront
- Spritzwassergeschützt (IP44)

2. Betriebs-, Wartungs- und Sicherheitshinweise

Gemäß der LED-Norm EN 62471:2008 getestet

Sicherheits- und Einsatzhinweise

- Die Leuchte ist so zu montieren, dass der Abstand zu beleuchteten Flächen mindestens 10 cm beträgt.
- Keine Gegenstände (Dekorationen) an die Leuchte hängen!
- Nicht in explosions- und brandgefährdeten Bereichen einsetzen.
- Halten Sie die Leuchte fern von leicht entzündbaren Materialien und Gegenständen!
- Setzen Sie die Leuchte keiner starken Wärmeeinwirkung aus. Verhindern Sie Wärmestaus!
- Bei Beschädigungen aller Art, die einen gefahrlosen Betrieb der Leuchte nicht mehr zulassen, ist sofort die Leuchte außer Betrieb zu setzen und gegen erneute Inbetriebnahme zu sichern!
- Die Leuchte darf nicht verändert oder umgebaut werden.
- Reparaturen dürfen nur durch eine Fachkraft erfolgen, und nur unter Verwendung von Originalersatzteilen!
- Die Leuchte darf nur mit den in dieser Anleitung aufgeführten Akkus betrieben werden, niemals mit nicht wieder aufladbaren Batterien.
- Nehmen Sie die Akkus aus der Leuchte, wenn diese länger nicht genutzt wird.

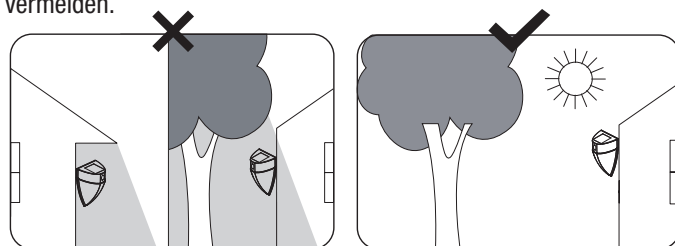
Bei Sach- oder Personenschäden, die durch unsachgemäße Handhabung oder Nichtbeachten der Sicherheitshinweise verursacht werden, übernehmen wir keine Haftung. In solchen Fällen erlischt jeder Gewährleistungsanspruch! Für Folgeschäden übernehmen wir keine Haftung!

3. Vorbereitung/Montage

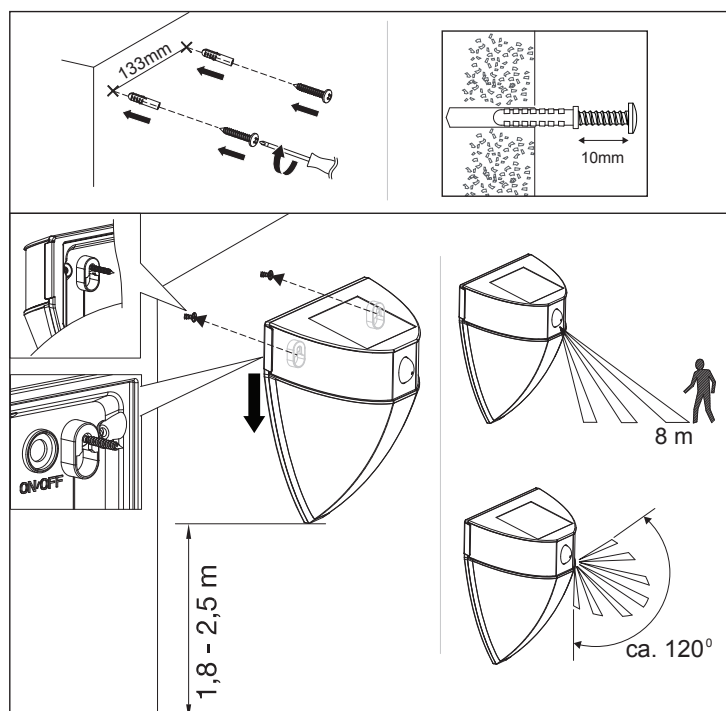


Vergewissern Sie sich, dass hinter dem geplanten Montageort keine elektrischen oder sonstigen Leitungen verlaufen. Diese könnten durch Bohr- und Schraubarbeiten beschädigt werden.

Die Leuchte sollte in einer Höhe von 1,8 bis 2,5 m montiert werden, um die maximale Erfassungsreichweite zu erhalten. Sie sollte so montiert werden, dass sie nicht nachts von hellem Licht, z. B. Straßenlaterne, bestrahlt wird. Am Montageort sollte eine ausreichende, direkte Sonneneinstrahlung vorhanden sein. Die Solarzelle auf der Oberseite muss frei in Richtung Himmel gerichtet sein, um ausreichend bestrahlt zu werden. Eine Beschattung ist zu vermeiden.



1. Bohren Sie am Montageort im Abstand von 133 mm zwei Befestigungslöcher für die mitgelieferten Dübel, und setzen Sie die Dübel ein.
2. Setzen Sie die mitgelieferten Schrauben ein und schrauben Sie sie so tief ein, dass sie 10 mm aus dem Dübel herausstehen.
3. Schalten Sie die Leuchte mit der ON/OFF-Taste auf der Rückseite ein.
4. Hängen Sie die Leuchte mit den Aufhängeösen auf die Schrauben und lassen Sie die Schraubenköpfe einrasten, indem Sie die Leuchte leicht nach unten drücken.
5. Bei der ersten Inbetriebnahme kann es, je nach Sonnenintensität, bis zu 2 Tagen dauern, bis die Akkus geladen sind und die Leuchte voll betriebsfähig ist.



4. Akkuwechsel

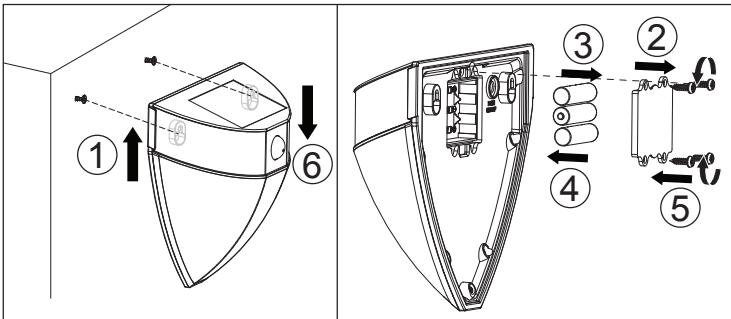
- Leuchtet die Leuchte trotz ausreichender Sonnenbestrahlung schwach und die Leuchtzeit fällt stark ab, so sollten die Akkus gewechselt werden.
- Setzen Sie als neue Akkus nur folgende Akkus ein:

3x NiMH, Größe AA, 1,2 V/600 mAh



Nur drei Akkus des gleichen Fabrikats und der gleichen Charge einsetzen, keine neuen und alten Akkus mischen!

- Nehmen Sie die Leuchte von den Wandschrauben ab (1).
- Lösen Sie die vier Schrauben des Akkufachs und nehmen Sie den Akkufach-Deckel ab (2).
- Nehmen Sie die verbrauchten Akkus aus dem Akkufach (3).
- Setzen Sie drei neue Akkus polrichtig entsprechend der Polungskennzeichnung im Akkufach ein (4).
- Setzen Sie den Akkufach-Deckel wieder auf, verschrauben Sie ihn mit den vier Schrauben (5).
- Schalten Sie die Leuchte ein und setzen Sie sie wieder auf die Wandschrauben (6).



5. Wartung/Reinigung

- Reinigen Sie die Leuchte mit einem weichen, fusselfreien Tuch, das bei stärkeren Verschmutzungen leicht mit Wasser angefeuchtet sein kann. Drücken Sie dabei nicht zu stark auf die Solarzelle, diese könnte zerbrechen.
- Keine Reinigungsmittel einsetzen, diese könnten die Oberflächen beschädigen.
- Entnehmen Sie bei längerem Nichtgebrauch die Akkus aus dem Gerät, um Schäden durch eventuelles Auslaufen der Akkus zu verhindern.

6. Technische Daten

Spannungsversorgung: Solarzelle/3,6 VDC,
3x NiMH, 600 mAh, AA/Mignon
Leuchtdauer mit vollem Akku:bis 8 h
Leistungsaufnahme: 1 W
Leuchtmittel: 2x LED, je 0,5 W
Lichtstrom: 10 lm (Dämmerung)/80 lm (bei Bewegung)
Farbtemperatur: Kaltweiß, ca. 5200 K
Erfassungsbereich Bewegungsmelder: bis 8 m, 120°
Dämmerungsschalter:fest eingestellt
Ausschalttimer: 15 s
Schutzart: spritzwassergeschützt, IP44
Abmessungen (B x H x T):206 x 198 x 95 mm

Gemäß der LED-Norm EN 62471:2008 getestet

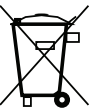
Gerät nicht im Hausmüll entsorgen!

Elektronische Geräte sind entsprechend der Richtlinie über Elektro- und Elektronik-Altgeräte über die örtlichen Sammelstellen für Elektronik-Altgeräte zu entsorgen!



Achtung! Batterieverordnung beachten!

Verbrauchte Batterien und Akkus gehören nicht in den Hausmüll! Entsorgen Sie diese in Ihrer örtlichen Batteriesammelstelle!



7. Kontakt

Sie haben Fragen zum Produkt oder zur Bedienung?

Unser **Technischer Kundendienst** erteilt Ihnen gerne umfassende und qualifizierte Auskünfte:

E-Mail: technik@elv.de

Telefon:
Deutschland: 0491/6008-245
Österreich: 0662/627-310
Schweiz: 061/8310-100

Häufig gestellte Fragen und aktuelle Hinweise zum Betrieb des Produkts finden Sie bei der Artikelbeschreibung im ELV-Web-Shop:

www.elv.de ...at ...ch

Nutzen Sie bei Fragen auch unser **ELV-Technik-Netzwerk:**

www.netzwerk.elv.de

Bei Fragen zu Rücksendungen, Reklamationen oder Ersatzteilen wenden Sie sich bitte an unseren **Kundenservice:**

E-Mail: kundenservice@elv.de

Telefon:
Deutschland: 0491/6008-455
Österreich: 0662/624-084
Schweiz: 061/9711-344