

Zeit- und Temperaturregler 10 ... 50 °C, für den Einsatz bei Elektrischer Fußbodentemperierung und Temperierungsfolie

Funktion Typ E-Serie

Ein geschlossener NTC-Fühler erfasst die Temperatur in der Heizebene oder in der beheizten Wandkonstruktion und schaltet abhängig vom eingestellten Temperaturwert die Heizleistung EIN oder AUS.

Ein zusätzlicher Temperaturbegrenzer stellt sicher, dass die max. zulässige Temperatur nicht überschritten werden kann.



Der Regler kann sowohl manuell als auch automatisch betrieben werden.

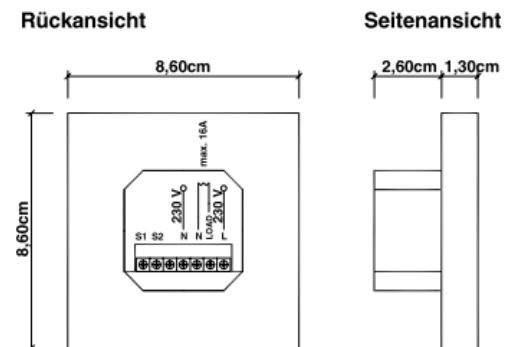
Er verfügt über eine Frostschutz- und Error-Alarmfunktion sowie ein Tages- und Wochenprogramm zum Ein- und Abschalten der Flächentemperierung. Es können **Flächenheizelemente bis zu 15 m²** (2400 Watt) mit einem Regler bei **parallelem Betrieb** geregelt werden.

Technische Daten:

Nennspannung:	230 V~ ± 6 %, 50/60 Hz
Schaltleistung:	16 (6) A; 230 V ~
Schutzart:	IP 20
Umgebungstemperatur:	T 40
Display:	LCD
Sollwertbereich: Anlage:	5 °C bis 50 °C
Betriebsbereich:	0 – 40 °C, 5 – 95 % relative Luftfeuchte (nicht kondensierend)

Betauung nicht zulässig

Abmessungen (Rückseite):



Fühler

Der NTC-Fühler entspricht der DIN 44574. Das Fühlerkabel kann mittels eines Starkstromkabels um 3 m verlängert werden. Der Fühler ist in einem separaten Leerrohr zu installieren, damit er austauschbar ist und eine Beeinflussung durch stromführende Leitungen vermieden wird.

Es darf nur der zur Regelung gehörende Fühler verwendet werden.

Fühlerwerte:

Temp.	Ohm	Temp.	Ohm	Temp.	Ohm	Temp.	Ohm	Temp.	Ohm
+ 10 °C	3652	+ 15 °C	2970	+ 20 °C	2431	+ 25 °C	2002	+ 30 °C	1657

Bitte beachten

Die Montage darf nur von einem Fachmann durchgeführt werden. Die einschlägigen VDE-Vorschriften sind zu beachten. Gemäß VDE 0100 Richtlinien sind Netzanschlussleitungen getrennt von sicherheitskleinspannungsführenden Leitungen zu verlegen. Beim Anschluss einer induktiven Last (z. B. eines Schützes) müssen evtl. zusätzlich erforderliche EMV-Entstörmaßnahmen installationsseitig vorgenommen werden. Das Gerät ist nur für den Einsatz in trockenen Räumen geeignet.

Montage des Gerätes:

- Der Regler besteht aus einem Ober- und Unterteil.
Zum Öffnen des Gerätes führen Sie den Schraubendreher in die unteren Nuten (s. Bild 1 Pfeile) und hebeln vorsichtig das Gerät aus der Verankerung ohne die **Kunststoffnippel** zu beschädigen.

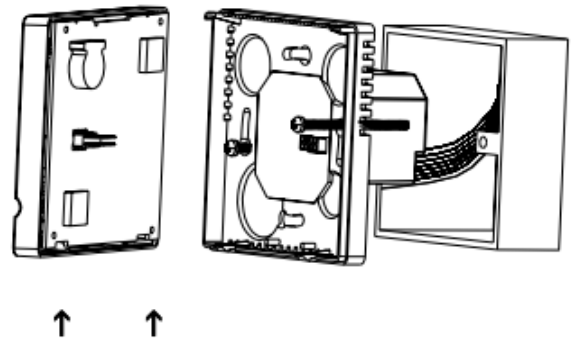


Bild 1

- Der Anschluss des Gerätes erfolgt auf der Rückseite (s. Bild 2). Die Klemmen sind am Gerät beschriftet und sind wie folgt belegt:

- Zuleitung Netzphase (schwarz oder braun)
- Anschluss Heizmatte (Farbe braun/schwarz)
- Anschluss Heizmatte (Farbe blau)
- Zuleitung Nulleiter (blau)
- Keine Belegung
- Anschluss Fühler
- Anschluss Fühler

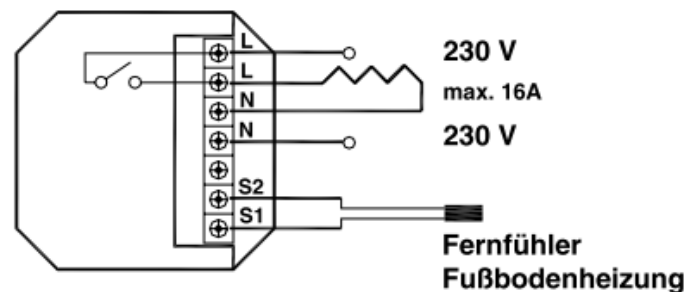


Bild 2

Es darf nur der zur Regelung gehörende Fühler verwendet werden.

Bei Heizmatten mit **Schutzumflechtung muss diese separat mit dem Schutzleiter des Netzes (PE/Leiterfarbe grün-gelb)** verbunden werden.

- Gerät in die Unterputz-Dose einschieben, ohne dabei die Anschlussleitungen an der Rückfront des Gerätes zu beschädigen. Dann mit der mitgelieferten Schraube auf der Unterputzdose festschrauben (s. Bild 3)



Bild 3

- Oberes Gehäuse wieder auf das untere Gehäuse seitlich einhängen und wieder fest andrücken, bis das Gehäuse einrastet (s. Bild 4)



Bild 4

Fehlermeldungen: E1 / E2 = Fühler fehlt / Fühler ist defekt

Beim Programmieren beachten:

Elektrische Temperierungsfolien dürfen nur mit 30 °C unter dem Laminat beheizt werden!

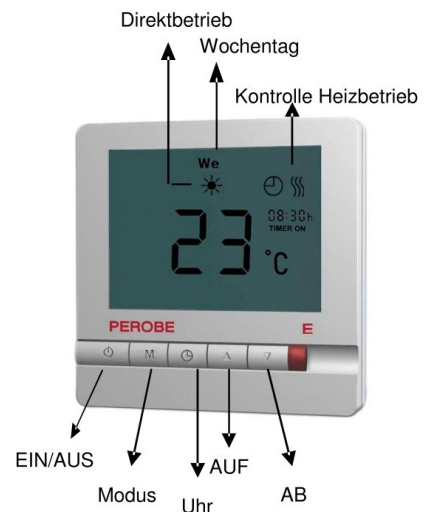
1.1 ANLAGE EIN-/AUSSCHALTEN

- ☞ Zum Ein- oder Ausschalten des Thermostats „⏻“ drücken

1.2 EINSTELLEN DER UHRZEIT

Regler über Taste „⏻“ einschalten.

- ☞ Taste „⌚“ einmalig drücken. „Stunde“ blinkt.
- ☞ Zum Einstellen der Stunde Taste „▲“ und „▼“ verwenden.
- ☞ Nach dem zweiten Mal drücken der Taste „⌚“ blinkt die Minutenanzeige.
- ☞ Zum Einstellen der Minuten Taste „▲“ und „▼“ verwenden.
- ☞ Taste „⌚“ ein drittes Mal drücken, bis der Wochentag blinkt.
- ☞ Zum Einstellen des Wochentages Taste „▲“ und „▼“ verwenden.



Wird keine Einstellung mehr vorgenommen, übernimmt der Regler automatisch die eingestellte Zeit.

1.3 Grundprogramme

Bei eingeschaltetem Thermostat Taste „M“ 3 Sekunden lang drücken. Es kann zwischen nachfolgenden Einstellungen gewählt werden:

- 01 = Handbetrieb. Auf dem Display werden die Symbole „▲“ und „⌚“ nicht angezeigt (siehe 1.4).
- 02 = Zeitsteuerung ein/aus. Auf dem Display wird „⌚“ angezeigt (siehe 1.6).
- 03 = Heizprogramm aktiv. Auf dem Display wird „▲“ angezeigt (siehe 1.5).

Nach der Wahl des Programmes geht der Regler automatisch in den entsprechenden Modus.

1.4 TEMPERATUREINSTELLUNG ohne Zeitsteuerung

Das Symbol „⌚“ und „▲“ werden **nicht** auf dem Display angezeigt (siehe 1.3 Handbetrieb).

- ☞ Im Display wird die gemessene Fußbodentemperatur angezeigt
- ☞ Durch Drücken der Taste „▲“ bzw. „▼“ wird die gewünschte Temperatur eingestellt
- ☞ Der Regler springt zurück auf die gemessene Temperatur, das Heizsymbol „☼“ erscheint und der Regler beginnt zu heizen, bis die gewünschte Fußbodentemperatur erreicht wird.

1.5 EINSTELLEN DES HEIZPROGRAMMS

Ist die Funktion „Programmierbar“ gewählt und wird auf dem Display das Symbol „▲“ (siehe 1.3) angezeigt, kann das Heizprogramm wie folgt eingestellt werden: Alle Werte (Montag-Freitag von Set 1 bis Set 4, Samstag und Sonntag von Set 1 bis Set 4) müssen komplett eingegeben werden. Die Zeiten sind frei wählbar.

Beispiel: Montag bis Freitag			
Set 1		Set 2	
Ein	Temp.	Aus	Temp.
9:00 Uhr	35 °C	10:00 Uhr	24 °C
Set 3		Set 4	
Ein	Temp.	Aus	Temp.
17:00 Uhr	35 °C	22:00 Uhr	22 °C

Beispiel: Samstag und Sonntag			
Set 1		Set 2	
Ein	Temp.	Aus	Temp.
9:00 Uhr	35 °C	10:00 Uhr	22 °C
Set 3		Set 4	
Ein	Temp.	Aus	Temp.
17:00 Uhr	35 °C	22:00 Uhr	22 °C

Es können bis zu 2 Zeiten pro Tag eingestellt werden. Einstellung wie folgt (auf dem Display muss das Symbol „⌚“ zu sehen sein):

- ☞ Taste „⌚“ 3 Sekunden lang drücken. Es wird Set 1 und die Wochentage „Mo Di Mi Do Fr“ angezeigt (Stundenanzeige blinkt)
- ☞ Über die Tasten „▲“ bzw. „▼“ die gewünschte Startzeit (Stunde) einstellen
- ☞ Taste „⌚“ zum Bestätigen dieser Einstellung drücken (Minutenanzeige blinkt)
- ☞ Taste „▲“ bzw. „▼“ zum Einstellen der gewünschten Minute verwenden
- ☞ Taste „⌚“ zum Bestätigen dieser Einstellung drücken (Temperaturanzeige blinkt)
- ☞ Taste „▲“ bzw. „▼“ zum Einstellen der gewünschten Temperatur verwenden
- ☞ Zum Einstellen der Schaltzeiten 2 bis 4 für die Wochentage müssen die o. g. Schritte wiederholt werden
- ☞ Nachdem die Zeiten 1 bis 4 für den Wochentag programmiert sind, können die Wochenend-Schaltzeiten programmiert werden. Dazu wird „Sa So“ angezeigt.
- ☞ Zum Einstellen der Schaltzeiten 1 bis 4 für die Wochenend-Schaltzeiten müssen die o. g. Schritte wiederholt werden.

Der Regler übernimmt automatisch die eingestellten Zeiten.

Zum Deaktivieren des Heizprogrammes: Modus „Handbetrieb“ oder „Zeitsteuerung ein/aus“ wählen (siehe 1.3).

1.6 ZEITSTEUERUNG EIN-/AUSSCHALTEN (gültig für 1 Tag)

Bei Wahl der Funktion „Zeitsteuerung Ein/Aus“ und wenn auf dem Display das Symbol „⌚“ angezeigt wird (siehe 1.3), kann ein Kurzprogramm für 2 Zeiten am Tag über „TIMER EIN“ / „TIMER AUS“ eingestellt werden.

	Stunde	Minute	Wochentag
TIMER EIN			
TIMER AUS			
TIMER EIN			
TIMER AUS			

Frei wählbare Zeiten

- ☞ Taste „⌚“ solange drücken (mehrfach drücken), bis „TIMER EIN“ erscheint und die Stundenanzeige „00“ blinkt
- ☞ Taste „▲“ bzw. „▼“ zum Einstellen der gewünschten Stunde verwenden und über Taste „⌚“ den eingestellten Wert bestätigen (Minutenanzeige „00“ blinkt)
- ☞ Taste „▲“ bzw. „▼“ zum Einstellen der Minute verwenden und über Taste „⌚“ den eingestellten Wert bestätigen (Wochentag blinkt)
- ☞ Taste „▲“ bzw. „▼“ zum Einstellen des Wochentages verwenden und über Taste „⌚“ den eingestellten Wert bestätigen (auf dem Display erscheint „TIMER AUS“)
- ☞ Zum Einstellen der „TIMER AUS“-Zeit müssen die o. g. Schritte wiederholt werden (es erscheint „TIMER EIN“)
- ☞ Zum Einstellen der 2. „TIMER EIN“ / „TIMER AUS“-Zeit müssen die o. g. Schritte wiederholt werden

Die Einstellungen sind abgearbeitet, nachdem die Zeit abgelaufen ist (TIME OFF), d. h. die **Gültigkeit der Einstellungen beträgt 1 Tag.**

1.7 Deaktivieren der Zeitsteuerung (siehe 1.6):

- ☞ Modus „Handbetrieb“ oder „Zeitsteuerung ein/aus“ (siehe 1.3) wählen
oder
- ☞ ZEIT EIN/AUS auf „00:00“ stellen