

Bedienungsanleitung

Mobile Alerts Tür-/Fensterkontakt MA10800



Art.-Nr. 12 04 28/12 04 29

Importeur: ELV Elektronik AG
Maiburger Straße 29–36 · 26789 Leer · Germany
Telefon 0491/6008-88 · Telefax 0491/7016
www.elv.com

Bitte lesen Sie diese Bedienungsanleitung vor der Inbetriebnahme komplett und bewahren Sie sie für späteres Nachlesen auf. Wenn Sie das Gerät anderen Personen zur Nutzung überlassen, übergeben Sie auch diese Bedienungsanleitung.

Kontakt

Sie haben Fragen zum Produkt oder zur Bedienung?

Unser **Technischer Kundendienst** erteilt Ihnen gerne umfassende und qualifizierte Auskünfte:

E-Mail: technik@elv.de

Telefon:

Deutschland: 0491/6008-245

Österreich: 0662/627-310

Schweiz: 061/8310-100

Häufig gestellte Fragen und aktuelle Hinweise zum Betrieb des Produktes finden Sie bei der Artikelbeschreibung im ELV-Web-Shop: www.elv.de ...at ...ch

Nutzen Sie bei Fragen auch unser **ELV-Techniknetzwerk**: www.netzwerk.elv.de

Bei Fragen zu Rücksendungen, Reklamationen oder Ersatzteilen wenden Sie sich bitte an unseren **Kundenservice**:

E-Mail: kundenservice@elv.de

Telefon:

Deutschland: 0491/6008-455

Österreich: 0662/624-084

Schweiz: 061/9711-344

1. Ausgabe Deutsch 01/2017

Dokumentation © 2015 ELV Elektronik AG, Germany

Alle Rechte vorbehalten. Ohne schriftliche Zustimmung des Herausgebers darf diese Bedienungsanleitung auch nicht auszugsweise in irgendeiner Form reproduziert werden. Es ist möglich, dass die vorliegende Bedienungsanleitung noch drucktechnische Mängel oder Druckfehler aufweist. Die Angaben in dieser Bedienungsanleitung werden jedoch regelmäßig überprüft und Korrekturen in der nächsten Ausgabe vorgenommen. Für Fehler technischer oder drucktechnischer Art und ihre Folgen übernehmen wir keine Haftung. Alle Warenzeichen und Schutzrechte werden anerkannt. Änderungen im Sinne des technischen Fortschritts können ohne Vorankündigung vorgenommen werden.

120428/120429(3er-Set), Version 1.1, dtp

1. Beschreibung und Funktion

Der Tür-/Fensterkontakt kann an Türen, Fenstern und allen anderen Objekten, die sich öffnen und schließen lassen, installiert werden. Bei Installation an einem Fenster kann der Sender am Rahmen und der Magnet am Fenster selbst angebracht werden.

Ein Öffnen des hiermit geschützten Objekts wird per Funk via Gateway und Sensor-Cloud an das IP-Haus-Überwachungs-System „Mobile Alerts“ gemeldet und über die App ausgewertet.

- Einfache Montage per Klebeband
- 100 % drahtlose Konfiguration, Selbstinstallation per QR-Code
- Schnelle Alarmierung direkt auf Ihr Mobilgerät (Android/iOS)
- Funkfrequenz: 868,3 MHz
- Reichweite (Freifeld) bis 100 m

Bestimmungsgemäßer Einsatz

Der Tür-/Fensterkontakt ist für die Sicherung von Objekten vorgesehen, die sich öffnen und schließen lassen. Er ist für die Einbindung in die IP-Funk-Alarmanlage Mobile Alerts vorgesehen. Er darf nur mit der in den Technischen Daten aufgeführten Batterien betrieben werden.

Jeder andere Einsatz ist nicht bestimmungsgemäß und führt zu Gewährleistungs- und Haftungsausschluss. Dies gilt auch für Umbauten und Veränderungen.

2. Allgemeine Hinweise zum Funkbetrieb

Die Funk-Übertragung wird auf einem nicht exklusiven Übertragungsweg realisiert, weshalb Störungen nicht ausgeschlossen werden können. Weitere Störeinflüsse können hervorgerufen werden durch Schaltvorgänge, Elektromotoren oder defekte Elektrogeräte.



Die Reichweite in Gebäuden kann stark von der im Freifeld abweichen. Außer der Sendeleistung und den Empfangseigenschaften der Empfänger spielen Umwelteinflüsse wie Luftfeuchtigkeit neben baulichen Gegebenheiten vor Ort eine wichtige Rolle.

Lieferumfang

- 1x Funk-Tür-/Fensterkontakt mit Auslösemagnet
- 2x Kappe, weiß
- 2x Kappe, braun
- Montagematerial
- Bedienungsanleitung

3. Sicherheits-, Wartungs-, Einsatz- und Entsorgungshinweise

- Das Gerät ist für den Einsatz in trockenen Innenräumen vorgesehen. Nicht in nasser, staubiger, heißer oder sehr kalter Umgebung einsetzen!
- Das Gerät darf nicht in Wasser getaucht oder nass gereinigt werden. Benutzen Sie zur Reinigung ein trockenes, weiches Tuch, das bei starken Verschmutzungen leicht angefeuchtet werden darf.
- Verwenden Sie zur Reinigung keine lösemittelhaltigen Reinigungsmittel.
- Zerlegen Sie das Gerät nicht, es enthält keine vom Nutzer zu wartenden Teile. Bei Betriebsstörungen, ungewöhnlicher Erwärmung, defekten Teilen und anderen Defekten übergeben Sie das Gerät an unseren Service.
- Lassen Sie keine kleinen Kinder mit den Gerätebestandteilen spielen und bewahren Sie sie für Kinder nicht erreichbar auf.
- Reparaturen dürfen nur durch eine Fachkraft erfolgen, und nur unter Verwendung von Originalersatzteilen!
- Setzen Sie nur die in dieser Anleitung vorgeschriebene Batterien ein.
- Testen Sie alle Komponenten regelmäßig auf ihre Funktion.
- Testen Sie Funkstrecken zu verschiedenen Tageszeiten auf ihre Funktion, bevor Sie Geräte endgültig montieren.
- Montieren Sie das Gerät nicht in Umgebungen, die die Funkkommunikation beeinträchtigen.

Bei Sach- oder Personenschäden, die durch unsachgemäße Handhabung oder Nichtbeachten der Sicherheitshinweise und der Bedienungsanleitung verursacht werden, übernehmen wir keine Haftung. In solchen Fällen erlischt jeder Gewährleistungsanspruch! Für Folgeschäden übernehmen wir keine Haftung!

Öffnen Sie das Gerät nicht, unternehmen Sie keine Reparaturversuche, nehmen Sie keine Umbauten oder Veränderungen vor – dies führt zum Verlust des Gewährleistungsanspruchs. Für Folgeschäden übernehmen wir keine Haftung.

Gerät nicht im Hausmüll entsorgen! Elektronische Geräte sind entsprechend der Richtlinie über Elektro- und Elektronik-Altgeräte über die örtlichen Sammelstellen für Elektronik-Altgeräte zu entsorgen!



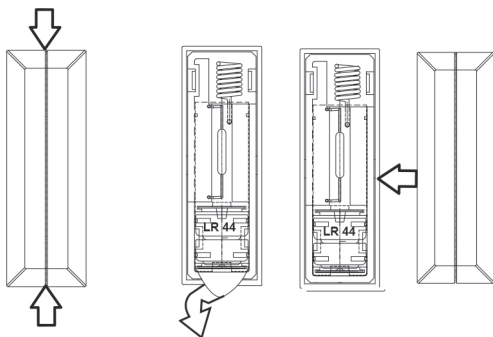
**Verbrauchte Batterien gehören nicht in den Hausmüll!
Entsorgen Sie diese in Ihrer örtlichen Batteriesammelstelle!**



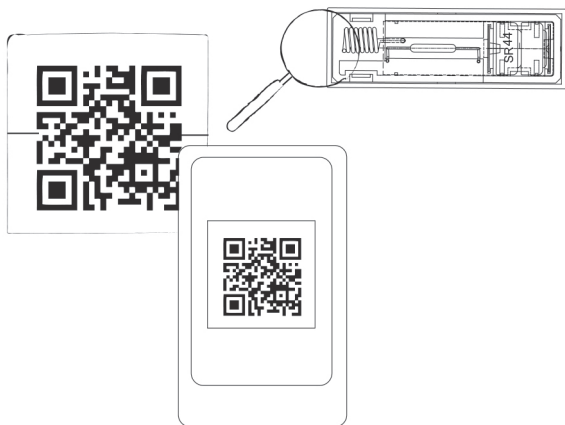
4. Installation/Inbetriebnahme

Montage und Inbetriebnahme

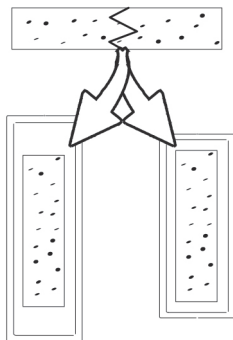
- Drücken Sie oben und unten auf das Gehäuse des Fensterkontakts, um das Gehäuse zu lösen. Gehen Sie dabei vorsichtig vor, da der Elektronikteil lose im Gehäuse liegt.
- Ziehen Sie die Batteriesicherungsclasp aus dem Melder.
- Setzen Sie Elektronik und Gehäuse wieder zusammen. Achten Sie dabei auf die richtige Lage der Elektronik (Batterien unten).



- Scannen Sie mit dem Gerät, auf dem die App installiert ist, nach der Anweisung der App („Add new sensor“) den QR-Code auf dem Tür-/Fensterkontakt, um ihn im System anzumelden und einen Namen zu vergeben.



- Versetzen Sie beide Teile (Fensterkontakt und Magnet) auf der Rückseite mit dem mitgelieferten doppelseitigen Klebeband.

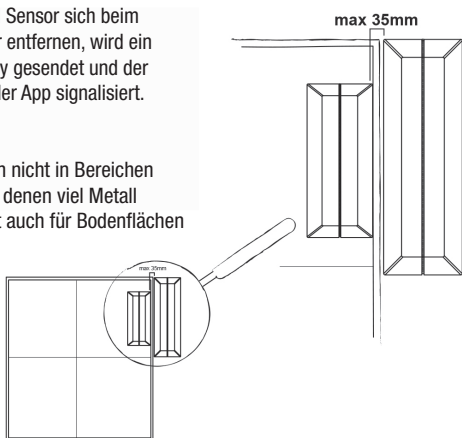


- Der Magnetkontakt muss auf der linken Seite des Sensors angebracht werden.
- Der Abstand zwischen Sensor und Magnet darf im geschlossenen Zustand des Fensters/der Tür nicht mehr als 3,5 cm betragen.

- Sobald Magnet und Sensor sich beim Öffnen voneinander entfernen, wird ein Signal zum Gateway gesendet und der Öffnungsstatus in der App signalisiert.

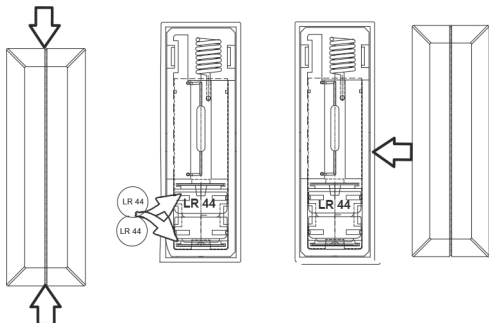
Bitte beachten!

Magnetkontakte sollten nicht in Bereichen angebracht werden, in denen viel Metall vorhanden ist. Dies gilt auch für Bodenflächen aus Metall.



Batteriewechsel

- Erscheint in der App eine Batterie-Leer-Meldung, so sind die Batterien zu wechseln.
- Nehmen Sie dazu das Gehäuse des Sensors ab, und tauschen Sie beide Batterien gegen neue Alkaline-Knopfzellen des Typs LR44 aus. Achten Sie dabei auf polrichtiges Einsetzen.



5. Technische Daten

Stromversorgung	3 V _{DC} , 2x Alkaline-Knopfzelle LR44
Batterie-Betriebsdauer.....	ca. 1 Jahr (abhängig von der Auslösehäufigkeit)
Senderreichweite Freifeld	≤100 m
Funkfrequenz.....	868,3 MHz

Importeur:

ELV Elektronik AG · Maiburger Straße 29–36 · 26789 Leer · Germany