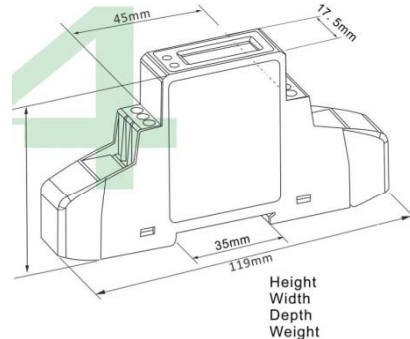


## SDM120A Wechselstromzähler



## Wechselstromzähler SDM120A EUROCOUNT 1 Direktanschlusszähler für Wirkverbrauch MID geeicht



### Messwerkparameter

Messwerkparameter

Nennspannung  $U_n$

Referenzstromwert  $I_{ref}$

Grenzstrom  $I_{max}$

Anlaufstrom  $I_{st}$

Nennfrequenz

Genauigkeitsklasse

Impulswertigkeiten der LED

230V

5A

45A

$<0,004I_{ref}$

50Hz

Klasse A

1.000 Imp./kWh

### Eigenverbrauch

Spannungspfad

$<2W$

### Temperaturbereich

Betrieb

Lagerung und Transport

-20°C bis +50°C

-30°C bis +70°C

### Anzeige

Ausführung

Umfang der Anzeige

Rollenzählwerk 6-stellig

Wirkverbrauch

### Ausgang

Impulsausgang

S-Schnittstelle, 1.000 Imp./kWh

### Gehäuse

Baugröße

Abmessungen

Schutzklasse

Schutzart

Material

1 TE

ca. 119 x 17,5 x 62 (H x B x T) mm

II

IP 51

glasfaserverstärktes Polycarbonat  
(schwer entflammbar, recyclingfähig)

ca. 0,1 kg

Gewicht

Geeicht

MID geeicht