

SDM120D

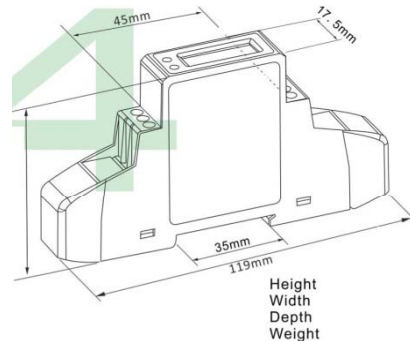
Wechselstromzähler



Wechselstromzähler SDM120D

EUROCOUNT 1

Direktanschlusszähler für Wirkverbrauch
MID geeicht



Messwerkparameter

Messwerkparameter

Nennspannung U_n

Referenzstromwert I_{ref}

Grenzstrom I_{max}

Anlaufstrom I_{st}

Nennfrequenz

Genauigkeitsklasse

Impulswertigkeiten der LED

230V

5A

45A

$<0,004I_{ref}$

50Hz

Klasse A

1.000 Imp./kWh

Eigenverbrauch

Spannungspfad

$<2W$

Temperaturbereich

Betrieb

Lagerung und Transport

-20°C bis +50°C

-30°C bis +70°C

Anzeige

Ausführung

Umfang der Anzeige

LCD 6-stellig

Wirkverbrauch

Ausgang

Impulsausgang

S-Schnittstelle, 1.000 Imp./kWh

Gehäuse

Baugröße

Abmessungen

Schutzklasse

Schutzart

Material

Gewicht

Geeicht

1 TE

ca. 119 x 17,5 x 62 (H x B x T) mm

II

IP 51

glasfaserverstärktes Polycarbonat
(schwer entflammbar, recyclingfähig)

ca. 0,1 kg

MID geeicht