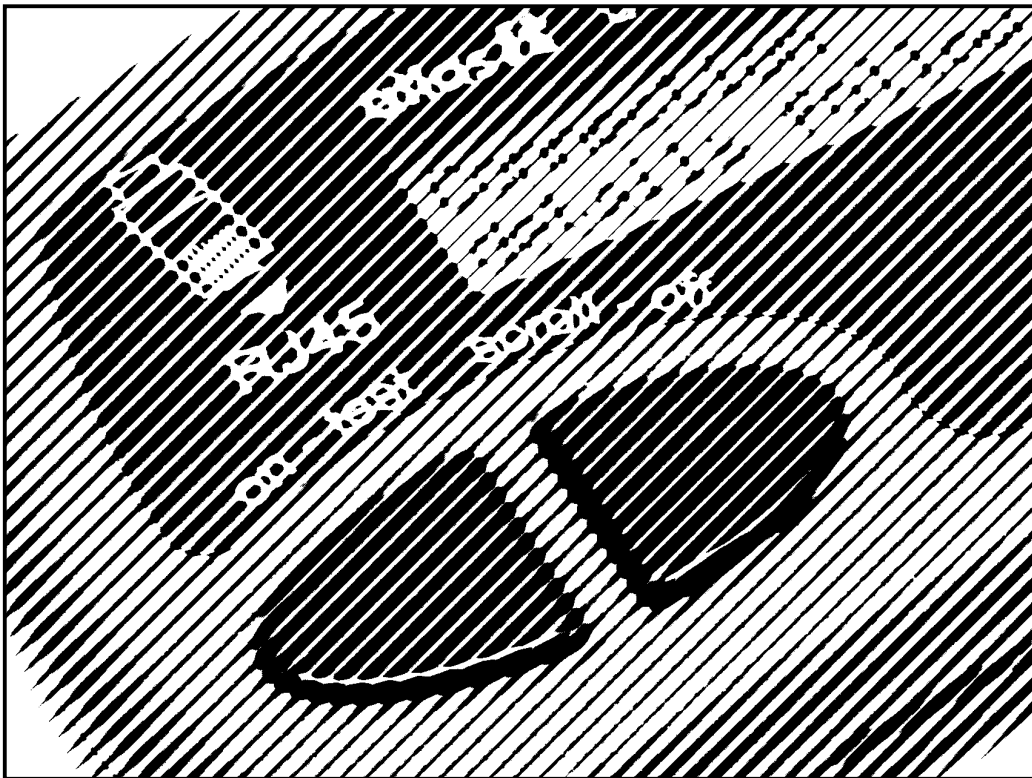


# Atlas IT

*RJ45 Netzkabel-Analysierer  
Model UTP05*



## User Guide

© Peak Electronic Design Limited 2006

Die Firma Peak Electronic Design Limited führt eine ständige Weiterentwicklung und Verbesserung ihrer Produkte durch. Die in dieser Bedienungsanleitung enthaltenen Informationen und technischen Daten können sich daher ändern.



**PEAK**  
electronic design ltd

## **Sie wollen ihn sofort benutzen?**

Wir verstehen sehr wohl, dass Sie Ihren Atlas IT direkt benutzen möchten. Das Gerät ist einsatzbereit und es sollte kaum nötig sein, dieses Benutzerhandbuch zu lesen, aber wir raten dazu, wenigstens Seite 4 zu beachten!

<b>Inhaltsverzeichnis</b>	<b>Seite</b>
Einleitung .....	3
Wichtige Anmerkung .....	4
Hintergrundinformationen.....	5
Fleckenkabel	
Crossover Kabel	
Andere Kabelkonfigurationen	
Gebrauch Ihres Atlas IT .....	7
Analyseresultate .....	9
Intakte Kabel	
Kaputte Kabel	
Abschlußwiderstände Numeriert .....	11
Anweisungen zeigen .....	12
Pflege Ihres Atlas IT .....	13
Anhang A - Zubehör .....	14
Anhang B – Technische Spezifikationen .....	15
Anhang C – Fehler/Warnhinweise .....	16
Garantie .....	17

## Einleitung

---

Der Atlas IT kann blitzschnell Ihre RJ45 Netzkabel, Anschlussdosen und Stecktafeln analysieren.

### Eigenschaften :

- Automatische Identifikation Ihres Kabeltypen wie z.B. Fleckenkabel, Crossover Kabel, Token-Ring Kable und viele andere.
- Der Kabeltyp wird selbst dann festgestellt, wenn das Kabel kaputt ist.
- Identifikation der Fehlertypen bei allen unterstützten Kabeltypen wie z.B. ausgetauschte Verbindungen, verlorene Verbindungen und gekürzte Leitungen.
- Stellt das komplette Verbindungsmuster des zu analysierenden Kabels dar.
- Kompatibel mit nummeriert Abschlußwiderstand, was es ermöglicht, vielfache Kabelläufe einzeln zu identifizieren und zu analysieren.
- Ausgerüstet mit Patch-Kabeln für einfaches Testen der Netzwerkdosen und Stecktafeln.
- Stellt zusammenbauen kabel Anleitungen dar, wenn keine Kabel getestet werden.
- Unterstützt Kabellängen bis zu 150m (500ft).
- Abschlußwiderstand sind sehr klein, ideal also für die Benutzung in engen Räumen.
- Klares, benutzerfreundliches Display.
- Auto power-on und power-off.



Der Atlas IT verifiziert das kontinuierliche Muster zwischen den zwei Enden eines Netzkabels. Es verifiziert aber nicht, ob das Kabel für die Datengeschwindigkeiten im Netzwerk überhaupt tauglich ist.

## ***Wichtige Anmerkung***

---

### **WARNUNG:**

**Dieses Instrument darf NIEMALS an Kabel oder Ausstattung angeschlossen werden, die eine höhere Spannung als 80V vorweisen, selbst nicht für kurze Zeit.**

**Nicht-Einhaltung kann zu persönlichem Schaden , Schaden an der getesteten Ausstattung, Schaden am Atlas IT und Ungültigkeit der Garantie des Herstellers führen.**

**Zusätzlich ist zu beachten, dass die Spannungsgrenze von 80V (zwischen jeglichen Paaren von Drähten) maximal 15 Sekunden in Anspruch genommen werden kann.**

***“Um unerwünschten Ausführungen vorzubeugen , ist die Analyse bei nicht-angetrieben Systemen zu empfehlen.***

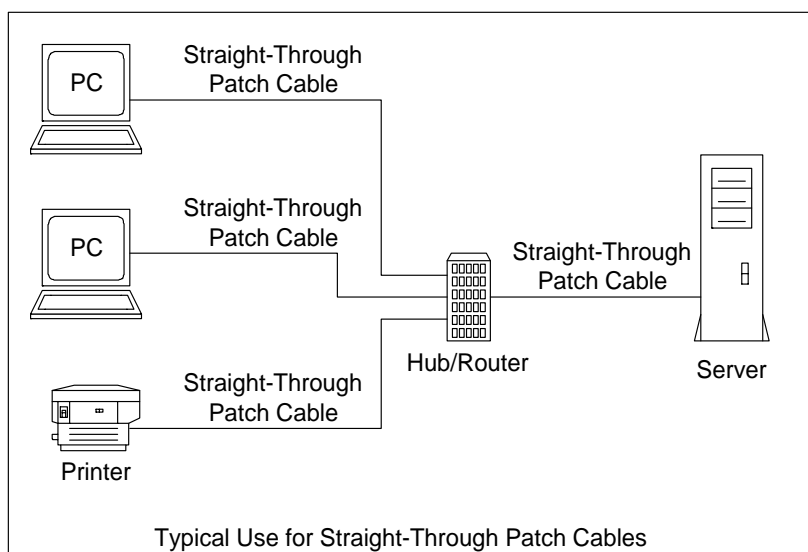
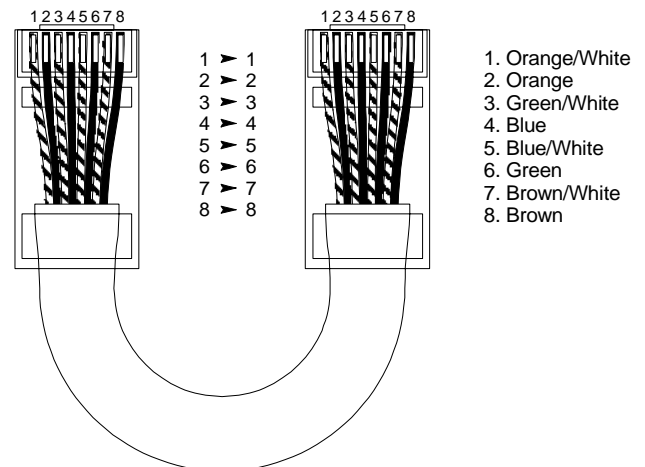
## Hintergrundinformationen

Cat 5 (kurz für Category 5) Netzwerkkabel werden normalerweise bei 10 Base-T Netzwerken und 100 Base-T Netzwerken benutzt, die jeweils bei 10Mbps und 100Mbps laufen. Viele neue Netzwerke werden jetzt allerdings so spezifiziert, dass sie sogar bei höheren Datenraten laufen. Diese werden manchmal Cat 5e (e für enhanced=erweitert) und Cat 6 Netzwerke genannt.

Die Kabel an sich bestehen normalerweise aus 4 verdrehten Paaren, also im Ganzen 8 Leitungen. Das eigentliche Verbindungsmuster vom einen Ende des Kabels zum anderen hängt vom Netzwerktypen und von der Ausstattung ab. Oft werden nur 2 verdrehte Paare (4 Drähte) für Datenkommunikation in vielen Netzwerken benutzt. Für universelle Kompatibilität werden aber normalerweise alle 8 Verbindungen verdrahtet.

### Fleckenkabel

Die einfachsten Netzwerkkabel werden Patch-Kabel oder Fleckenkabel genannt. Diese werden normalerweise mit jedem der 8 Drähte, die mit dem dazugehörigen Kontakt am jeweiligen Ende des Kabels verbunden sind, verknüpft, also 1 mit 1, 2 mit 2 usw.

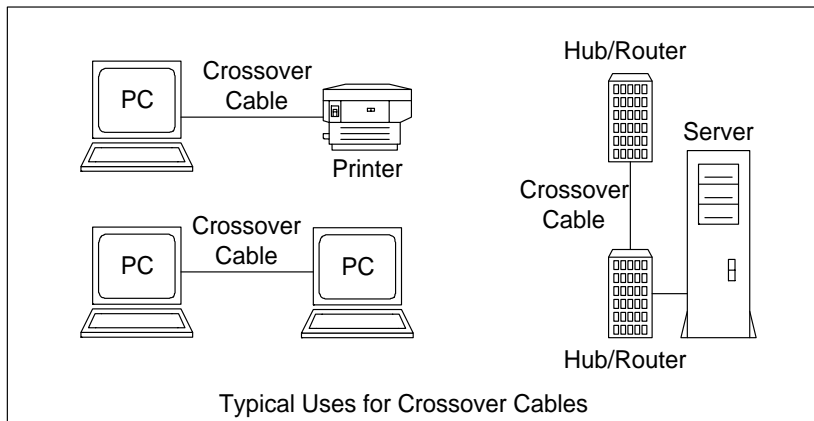
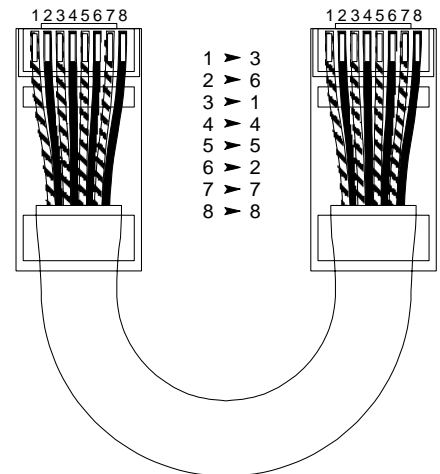


Diese werden generell dazu benutzt, um Computer mit Hubs (Router oder Switches) zu verbinden oder einfach zwischen einem PC und einer Anschlusssteckdose (die dann irgendwann mit einem Hub verbunden wird) geschaltet.

## Crossover Kabel

Ein weiterer, häufig benutzter Kabeltyp ist das Crossover Kabel. Das Verbindungsmuster für diese Kabel ist schwieriger abzuleiten als bei den Fleckenkabel Typen, wie auch hier gesehen werden kann.

Die Kabel werden häufig dazu genutzt, um 2 Computer direkt miteinander zu verbinden oder um einen Ethernet-unterstützenden Drucker direkt an einen PC anzuschließen. Sie können außerdem dazu benutzt werden, Hubs oder Switchs mit anderen Hubs oder Switchs zu erweitern.



Bitte beachten Sie, dass es eine Vielzahl von Verdrahtungen gibt die benutzt werden können, um ein Patch-Kabel herzustellen. Das

Kabelverbindungsmuster, was oben zu sehen ist, ist das meist genutzte. Wie auch immer, der Atlas IT erkennt alle Variationen.

## Andere Kabelkonfigurationen

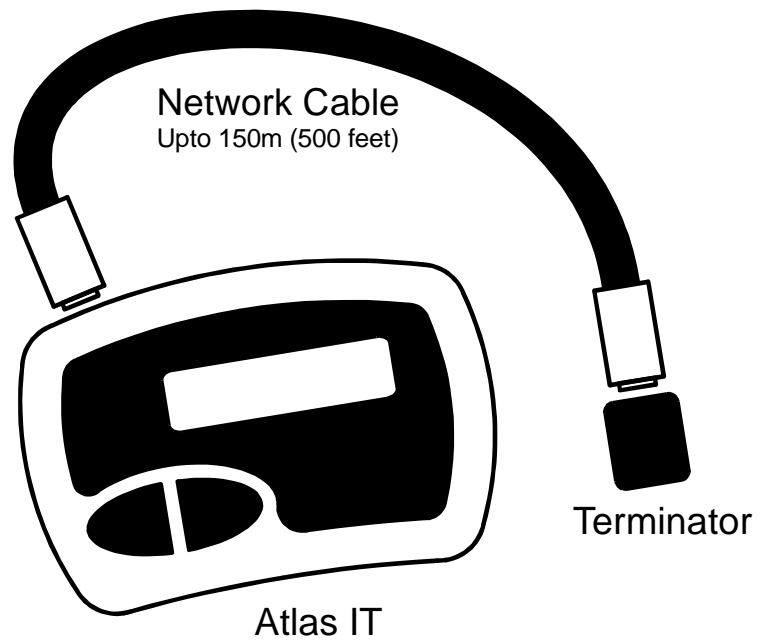
Es gibt viele verschiedene Verbindungsmuster, die für eine Vielzahl von Anwendungen benutzt werden. Die meisten davon werden automatisch vom Atlas IT erkannt.

Bitte beachten Sie das Ethernet Verbindungsdiagramm für weitere Details.

# Gebrauch Ihres Atlas IT

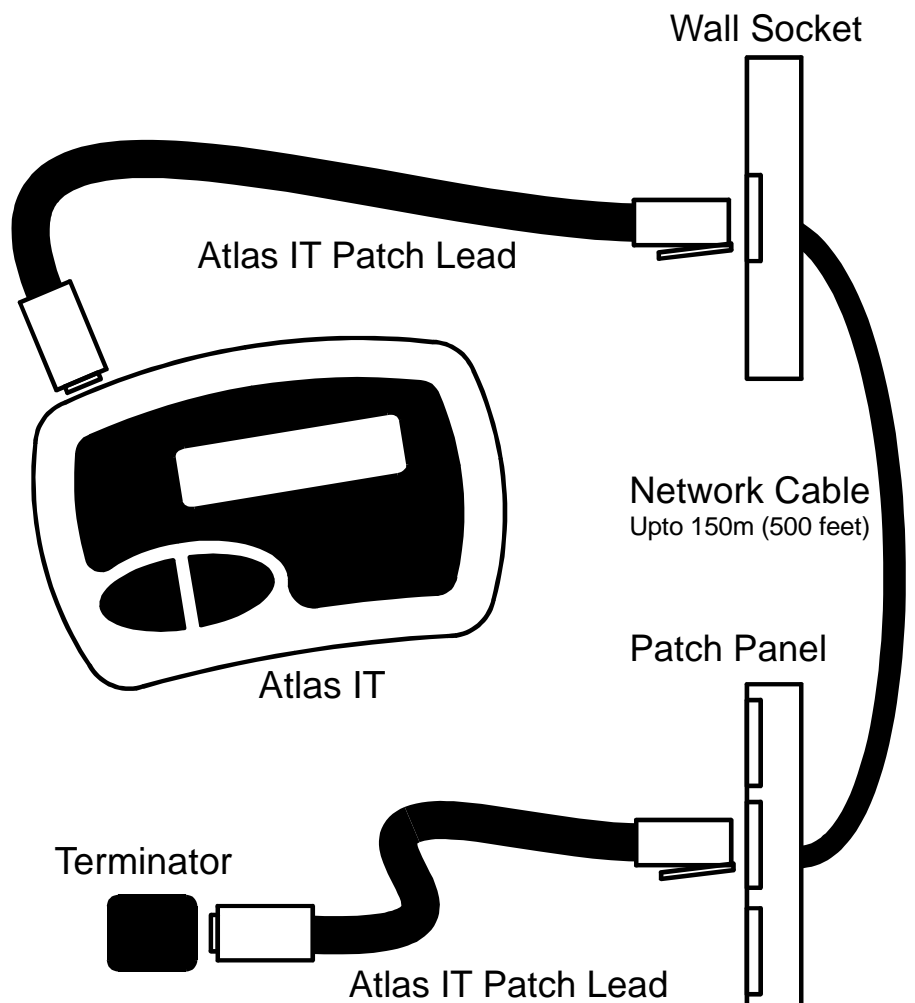
Der Atlas IT kann für viele Arten von Netzwerkinstallationen verwendet werden. Oder auch einfach, um eine Vielzahl von Netzkabeln zu testen.

Das Diagramm (rechts) stellt den einfachsten Fall dar, der Atlas IT Abschlußwiderstand ist mit dem einen Ende eines Kabels verbunden und das Atlas IT Instrument mit dem anderen.




Der Atlas IT ist ausgestattet mit 2 kurzen Patch-Kabel, die es erlauben, Netzwerkverkabelungen zu testen, die nur über Steckdosen (oder Stecktafeln) erreicht werden können. Dies wird hier dargestellt:

Idealerweise sollte die Kabellänge 150m (500ft) nicht überschreiten. Längere Kabel werden wahrscheinlich ebenfalls problemlos analysiert, aber die generell unterstützte Länge hängt von Faktoren ab, z.B. Kabelqualität, Bindegliedqualität und äußerliche Einflüsse.



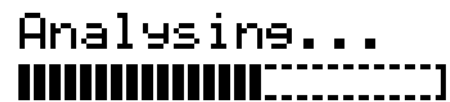
Der Atlas IT kann nur nützliche Informationen liefern, wenn die Verkabelung die getestet wird, nicht mit anderer, aktiver Ausstattung verbunden ist (wie z.B. Computer, Hubs und Router). Einzig der Atlas IT und der Atlas IT Abschlußwiderstand sollten mit der Verkabelung verbunden sein.

 Bitte beachten Sie, dass einige kombinierte Stimm- und Dateninstallationen eine höhere Spannung tragen können. Der Atlas IT kann kurze Zeit mit 80V umgehen, aber auf keinen Fall mit einer höheren!

Wenn das eine Ende des Kabels mit dem Atlas IT Abschlußwiderstand verbunden ist und das andere mit dem Atlas IT Instrument, sind Sie bereit den test durchzuführen.

Drücken Sie einfach den **on-test** Knopf (wenn die Einheit ausgeschaltet ist).

Der Atlas IT wird zuerst ein kurze Suche einleiten, um festzustellen, ob es einen Atlas IT Abschlußwiderstand finden kann. Wenn dies geschehen ist, wird er eine komplette Analyse des Kabels durchführen.



Analyse...

Nach ein paar Sekunden wird das Gerät die Analyseergebnisse anzeigen.

Die Ergebnisse werden immer seitenweise angezeigt, drücken Sie einfach kurz den scroll-off Knopf, um zur nächsten Seite zu gelangen. Wenn Sie den Knopf mehrmals hintereinander drücken, wird Sie das schließlich zur ersten Seite zurückbringen.

Um den Atlas IT auszuschalten, halten Sie einfach den scroll-off Knopf gedrückt oder warten Sie einfach, bis er sich automatisch ausschaltet.



## Analyseresultate

---

### Intakte Kabel

Wenn das getestet Kabel als gut befunden wird, wird der Atlas IT eine Nachricht, ähnlich wie die folgende anzeigen :

```
Good 8-Wire
Patch cable +
```

Die erste Seite, die angezeigt wird, zeigt Ihnen die Art von Verbindungskonfiguration des Kabels, welches Sie testen. In diesem Fall ein

einfaches 8-Draht Patch-Kabel (Fleckenkabel).

Der Pfeil am rechten, unteren Ende des Displays weist Sie darauf hin, dass weitere Informationen auf der nächsten Seite verfügbar sind. Drücken Sie einfach kurz den scroll-off Knopf.

Die nächste Information, die angezeigt wird, ist die Bestätigung über die komplette Verbindungsmuster zwischen dem Abschlußwiderstand „Term“ und dem Atlas IT „Atlas“.

```
Connection
details follow +
Term+ 12345678
Atlas+ 12345678 +
```

Wie Sie vom hier vorliegenden Display sehen können, werden die Verbindungen als normale Fleckenkabel Patch-Kabel verifiziert. Die Verbindungen zwischen dem Atlas IT Abschlußwiderstand Ende des Kabels werden zusammen mit den

entsprechenden Verbindungen am Atlas IT Ende des Netzkabels angezeigt.

Die dargestellte Kabelart und Verbindungsmuster hängen natürlich von der Art des Kabels ab, das analysiert wird. Als weiteres Beispiel würde das folgende bei einem intakten 8-Draht Crossover Kabel dargestellt :

```
Good 8-Wire
crossover cable +
```

```
Connection
details follow +
```

```
Term+ 12345678
Atlas+ 36145278 +
```

## Kaputte Kabel

Falls das Kabelverbindungsmuster zu keinem der Standardkabeltypen im Atlas IT Archiv passt, wird das Gerät versuchen das ähnlichste zu finden.

Das Kabel kann aus vielen verschiedenen Gründen kaputt sein : kaputte Leitungen, gekürzte Leitungen, vertauschte oder nicht richtig verdrahtete Leitungen. All diese Fehlertypen werden vom Atlas IT deutlich angezeigt.

### Fehlende Verbindung (en):

Bei diesem Beispiel ist der ähnlichste Kabeltyp ein 8-Draht Crossover Kabel. Bitte drücken Sie den scroll-off Knopf, um auf den nächsten Seiten die genaue Fehleranalyse zu betrachten.

Hier deutet ein blinkendes Kreuzsymbol auf eine fehlende Verbindung hin.

### Gekürzte Verbindung (en):

```
Shorted lines
detected: 7 & 8 +
```

Diese Nachricht bedeutet, dass der Atlas IT einen Kurzschluß zwischen den beiden Leitungen 7&8 entdeckt hat. Diese

Leistungsnummern sind am Atlas IT Ende des Kabels zu finden. Falls mehr als 2 Drähte gekürzt sind, wird nur das erste gekürzte Paar angezeigt.

### Vertauschte Leitungen:

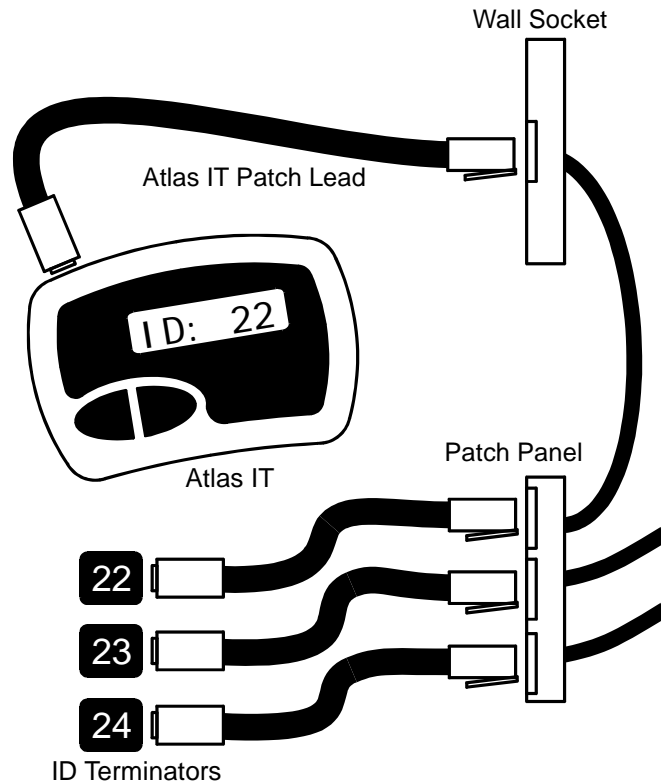
Nicht richtig verdrahtete Leitungen werden bei den Verbindungsdetails angezeigt. In diesem Fall sind die Leitungen 3&6 vertauscht.

```
Fail 8-Wire
crossover cable +
Connection
details follow +
Term + 12345678
Atlas + 63145278 +
```

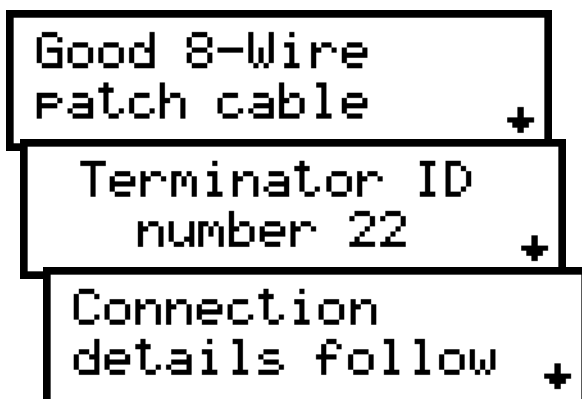
↑↑  
flashing

## Abschlußwiderstände Numeriert wahlweise freigestellt

Der Atlas IT (Firmware Version 2.0 und danach) unterstützt den Gebrauch von Abschlußwiderstände Numeriert.



Diese besonderen Abschlußwiderstände können genauso benutzt werden wie der Standard Abschlußwiderstände. Sie werden automatisch vom Atlas IT erkannt und die Identitätsnummer wird zusammen mit den Kabelanalysenresultaten angezeigt.



Bis zu 24 Abschlußwiderstände Numeriert sind verfügbar und stehen zum Schnelltest und zur Identifikation einer Vielzahl von Netzkabeln oder Steckdosen bereit.

Es kann sein, dass die Nummer des Abschlußwiderstand Numeriert nicht angezeigt wird, falls es Fehler im Kabel gibt oder die Verbindungen zwischen dem Atlas IT und dem Abschlußwiderstand fehlen (z.B. 4-Draht Spar-Patch-Kabeln).

## Anweisungen zeigen

---

Wenn der Atlas IT gestartet wird, ohne mit Netzkabel und Abschlußwiderstand verbunden zu sein, wird eine kurze Anleitung für die Anbindung von bekannten Netzkabeln angezeigt.

Die angezeigten Informationen sind natürlich nur als Erinnerung gedacht. Bitte wenden Sie sich an eine dafür qualifizierte Person, falls Sie unsicher sind, wie Sie diese Information implementieren :

```

Atlas Terminator
not detected. +
To make Straisht
thru (PC-Hub): +
  End1 + 12345678
  End2 + 12345678 +
To make Cross-
Over (PC-PC): +
  End1 + 12345678
  End2 + 36145278 +
Line 1 colour:
Oranse/White +
Line 2 colour:
Oranse +
Line 3 colour:
Green/White +

```

← Erst bestätigt das Gerät die Verbindungsmuster der zwei bekanntesten Kabelkonfigurationen (Patch-Kabel und Crossover-Kabel).

← Die Farben aller 8 Drähte werden angezeigt.

Es ist wichtig zu beachten, dass die Leitungen 1&2, 3&6,4&5 und 7&8 verdrehte Paare sind.

Bitte beachten Sie das Ethernet Verbindungsdiagramm für weitere Kabelverbindungsdetails.

## Pflege Ihres Atlas IT

---

### Austausch der Batterien

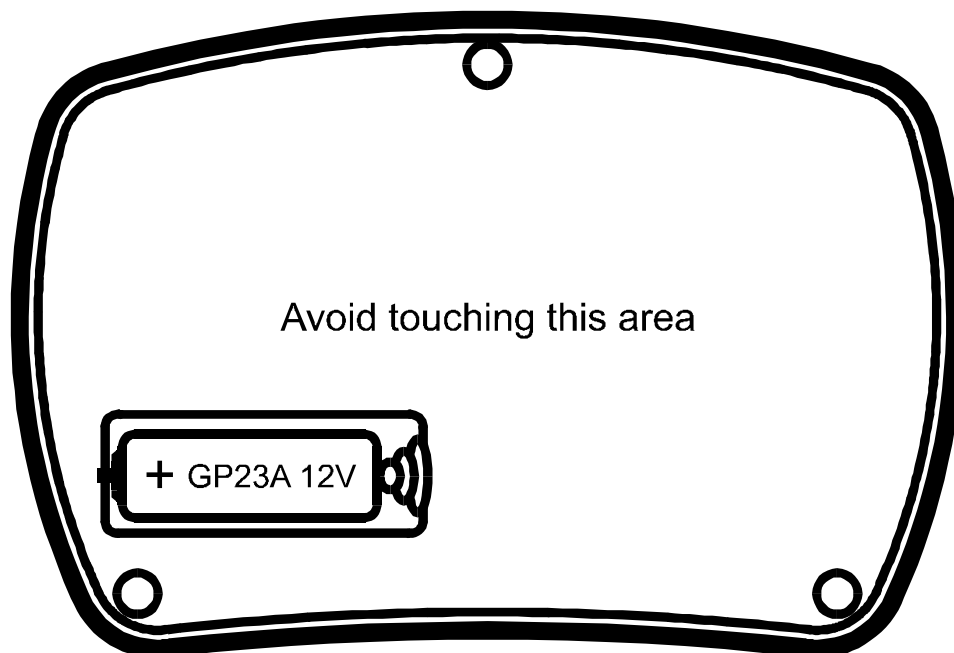
Der Atlas IT benötigt keiner besonderen Pflege, jedoch sollte die Batterie jede 12 Monate ausgewechselt werden um Auslaufen zu vermeiden.

**\* Low Battery \***

Wenn diese Nachricht angezeigt wird, sollte die Batterie so schnell wie möglich ausgetauscht werden, um Fehlfunktionen oder Auslaufen zu vermeiden.

Das Gerät wird wahrscheinlich weiterarbeiten, auch wenn die Warnung über den niedrigen Batteriestand bereits erscheint. Dies kann jedoch die Leistung nachteilig beeinflussen.

Um die Batterie zu wechseln, entfernen Sie bitte die 3 Schrauben und nehmen die Rückseite ab. Entfernen Sie die alten Batterie, setzen Sie die neue ein und achten Sie dabei auf die korrekte Polarität.



Die Batterie sollte mit einer hochqualitativen Batterie ersetzt werden. Diese sollte den folgenden entsprechen oder ähnlich sein : Alkaline 23A, V23A, GP23A, MN21, 12V (10mm Durchmesser x 28mm Länge). Bitte setzen Sie die Rückseite wieder vorsichtig ein und ziehen Sie dabei die Schrauben nicht zu stark an.

## **Anhang A - Zubehör**

---

Eine Reihe nützlicher Zusätze kann von Peak oder autorisierten Händler erworben werden, um Ihren Atlas IT zu erweitern.

### **Abschlußwiderstände Numeriert**

Sets bestehend aus 8 Abschlußwiderstände Numeriert sind unter den folgenden ID-Nummern verfügbar: 1-8, 9-16 und 17-24. Die Abschlußwiderstände werden automatisch von Ihrem Atlas IT erkannt und werden Ihnen helfen, eine Vielzahl Kabelläufe in schneller Abfolge zu identifizieren, zu analysieren und zu nummerieren.

### **Mini-Patch Kabel**

Wenn Sie mehrere Anschlussdosen gleichzeitig testen wollen, könnte es hilfreich für Sie sein, weitere Patchkabel zu erwerben. Diese 300mm Patchkabel sind aus extra-flexiblen Litzenkernen gemacht, die leicht zu benutzen sind und lange halten.

### **RJ45 Kabel prüfen mit Krokodilclips**

Ein einzigartiger Adapter wurde konstruiert, um Ihre Atlas IT für die Analyse unbegrenzter Verkabelung zu erweitern. Dies ist ein professioneller, kompletter Aufbau mit Zugentlastung, robusten RJ45 Steckern und 8 flexiblen Drähten, die an nummerierte vergoldete Krokodilklemmen herausgegeben werden. Ideal für schnelle Verbindungen und Analyse von Kabeln oder um besondere Konfigurationen aufzubauen.

### **Standard Abschlußwiderstände**


Austauschterminatoren sind verfügbar, falls Sie den gelieferten Abschlußwiderstand verloren haben oder er beschädigt wurde.

## Anhang B – Technische Spezifikationen

Parameter		Anmerkungen
Netzwerkkabelkategorie	Cat 5, 5e, 6 (UTP)	
Verbindungstyp	RJ45, 8 pin.	
Maximale Kabellänge	150 Meter (500 feet)	1
Test Spannung	±5V	
Test Strom	±2.5mA	
Protection Rating	±15V	2
	±80V	3
Betriebstemperaturbereich	10°C to 50°C	4
Batterie Spannungsbereich	7.0V to 13.0V	
Batterietyp	GP23A 12V Alkaline	
Atlas IT Abmessungen	103 x 70 x 20 mm	
Terminator Abmessungen	18 x 15 x 14 mm	

### Anmerkungen:

1. Abhängig von der Kabelqualität, Verbindungen und äußerliche Einflüsse.
2. Spezifiziert für eine Laufzeit nicht länger als 60 Sekunden.
3. Spezifiziert für eine Lautzeit nicht länger als 15 Sekunden.
4. Hängt von der akzeptierten LCD Sichtbarkeit ab.

 Jegliche Anstrengung wurde unternommen, um sicherzustellen, dass dieses Produkt zuverlässig und akkurat Analysen aller unterstützten Netzwerkkabeltypen durchführt. Es ist trotzdem möglich, dass der Atlas IT unter extremen Bedingungen wie z.B. Kabellänge, elektronisches Umfeld und installierte Hardware inkorrekte Werte ausgibt. Bitte kontaktieren Sie uns, falls es irgendwelche Zweifel gibt.

## Anhang C – Fehler/Warnhinweise

---

A rectangular box with a black border containing the text "Atlas Terminator not detected." followed by a small plus sign (+) in the bottom right corner.

beschädigt ist.

Der Atlas IT kann den Abschlußwiderstand nicht erkennen. Es ist möglich, dass das Kabel zu viele abgebrochene Verbindungen hat oder der Abschlußwiderstand an sich

A rectangular box with a black border containing the text "Only lines 1 &amp; 3 connected.".

Es ist nicht möglich ein komplettes Verbindungsmuster anzuzeigen, wenn nur zwei Drähte zwischen dem Atlas IT und dem Abschlußwiderstand verbunden sind.

A rectangular box with a black border containing the text "Unrecognised or faulty cable." followed by a small plus sign (+) in the bottom right corner.

angezeigt werden.

Dies wird angezeigt, wenn das zu analysierende Kabel keinem im Atlas IT gespeicherten Typen ähnelt. Das Verbindungsmuster wird trotzdem

A rectangular box with a black border containing the text "Voltage Detected \* Error Code 3 \*".

Nachricht angezeigt.

Das Gerät ist für den Gebrauch bei nicht-angetrieben Netzwerkkabeln gedacht. Wenn überhöhte Spannung erkannt wird oder ein interner Fehler auftritt, wird diese

A rectangular box with a black border containing the text "May be connected to PC or Hub!" followed by a small plus sign (+) in the bottom right corner.

angeschlossen wird

Dies wird angezeigt, wenn der Atlas IT anstatt an den Atlas IT Abschlußwiderstand an eine funktionierende Netzwerkverbindung



## **Garantie**

---

### **Peak möchte, dass Sie zufrieden sind und gibt Ihnen eine Garantie darauf!**

Falls Sie aus irgendeinem Grund unzufrieden mit Ihrem Peak Atlas IT sein sollten, können Sie das Gerät 14 Tage nach Kaufdatum bei Ihrem Händler zurückgeben. Sie bekommen den kompletten Kaufpreis zurück, wenn das Gerät im perfekten Zustand zurückgegeben wird.

### **Peak Garantie**

Die Garantie gilt 12 Monate nach Kaufdatum. Diese Garantie deckt die Reparaturkosten oder den Austausch wegen Materialfehler und/oder Herstellerfehler.

Die Garantie gilt nicht für Fehlfunktionen oder Defekten ausgelöst durch :

- a) Betrieb außerhalb des in der Gebrauchsanleitung beschriebenen Bereichs
- b) Unautorisierter Zugriff oder Änderungen am Gerät (außer bei Batterieaustausch)
- c) Unfallschäden oder Missbrauch

Die gesetzlichen Rechte des Kunden werden durch das oben genannte nicht berührt.

Alle Ansprüche können nur durch einen Kaufbeleg geltend gemacht werden.

At Peak Electronic Design Ltd we are committed to continual product development and improvement.  
The specifications of our products are therefore subject to change without notice.

© 2006 Peak Electronic Design Limited - E&OE  
Atlas House, Harpur Hill Business Park, Buxton, Derbyshire, SK17 9JL, UK.  
www.peakelec.co.uk Tel. +44 (0) 1298 70012 Fax. +44 (0) 1298 70046