

TECHNISCHE DATEN:

Isolationswiderstand: 100 MΩ min. bei 500 V DC
 Kontaktwiderstand: 30 mΩ max.
 Spannungsfestigkeit: 500 V AC

MATERIAL:

Gehäuse: PBT
 Kontaktbuchse: Phosphorbronze
 Kontakt Anschluss: Phosphorbronze

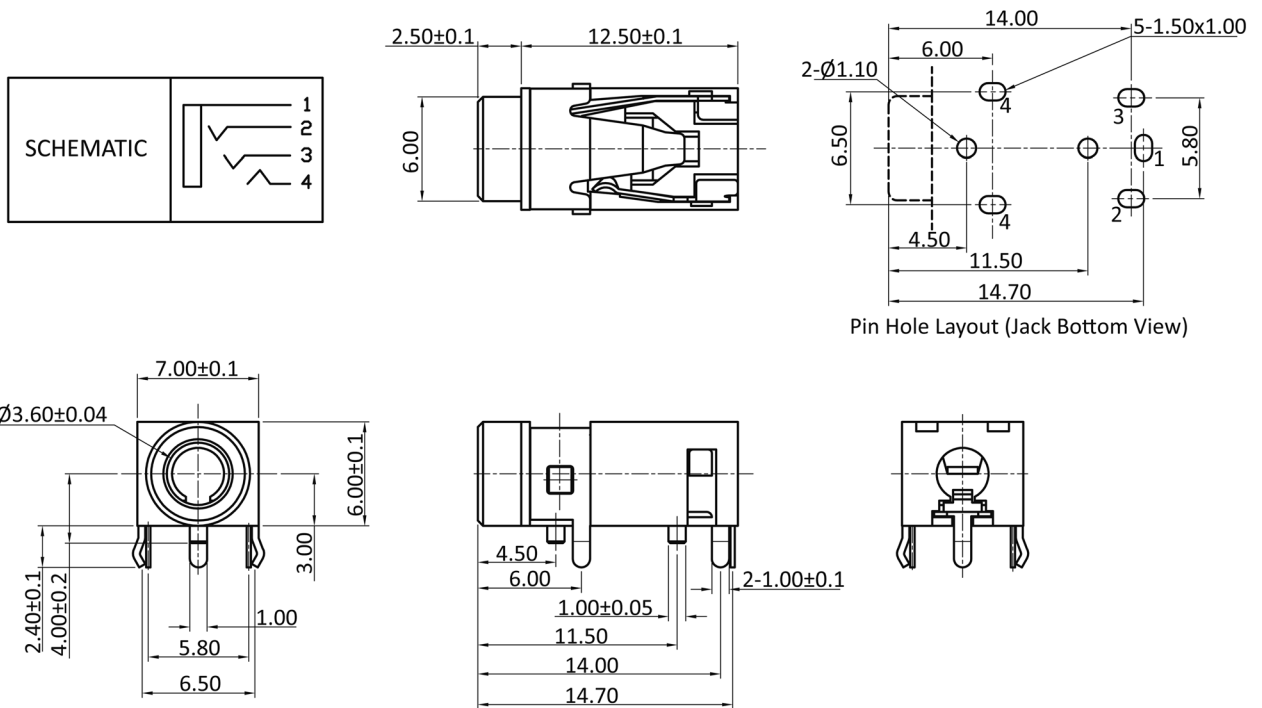
BESCHICHTUNG:

Kontaktbuchse: Versilbert
 Kontakt Anschluss: Versilbert

TOLERANZ:

.X ±0,30

RoHS
 COMPLIANT



Bestell-Information

Bezeichnung:

KB43GL

Klinkenbuchse 4 polig 3,5 mm Durchmesser, print