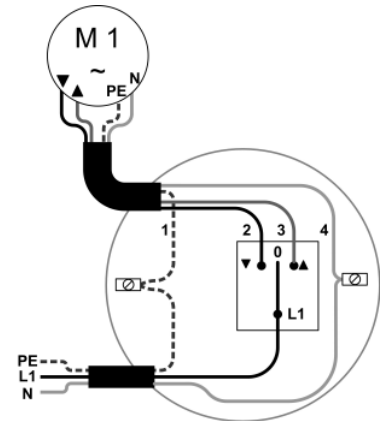


Anschlussplan

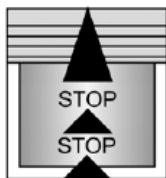
Bitte beachten Sie
die Sicherheitsanweisungen
in der Original-Bedienungsanleitung!

1 = PE, gelb-grün
2 = AB, schwarz
3 = AUF, braun
4 = N, blau



1. Einstellung der Endlagen im Automatikmodus

Die Einstellung kann mit einem normalen Schalter oder mit Einstellschalter vorgenommen werden.



1. Mit der Auf- oder Ab-Taste **aufwärts** fahren.



2. Der Antrieb stoppt **automatisch** am oberen Anschlag.

Ein stabiler Endanschlag muss verbaut sein!
Fahrtaste gedrückt halten!



3. Der Antrieb fährt nach 1 Sekunde automatisch **abwärts**.



4. Der Antrieb stoppt **automatisch** an der unteren Begrenzung.

Beide Punkte sind gespeichert und die
Drehrichtungszuordnung ist korrekt!

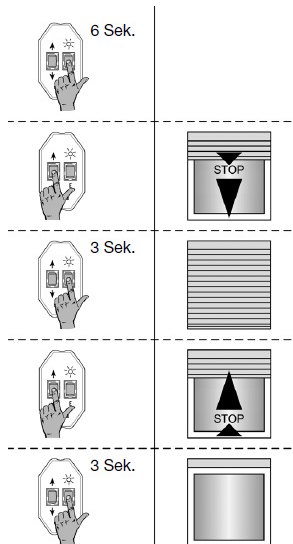
RESET (Nur vom Fachbetrieb durchführen lassen!)

Der Antrieb kann mit dem normalen Schalter in den Auslieferungszustand zurückgesetzt werden.

1. Fertig eingestellten Antrieb gegen den oberen Anschlag fahren.
2. Die **Aufwärtstaste** 6 x nacheinander für genau 3 Sekunden drücken.
Der Antrieb macht eine kurze Bestätigungsfahrt.
3. Der Auslieferungszustand ist erreicht, Endlageneinstellung erneut beginnen.

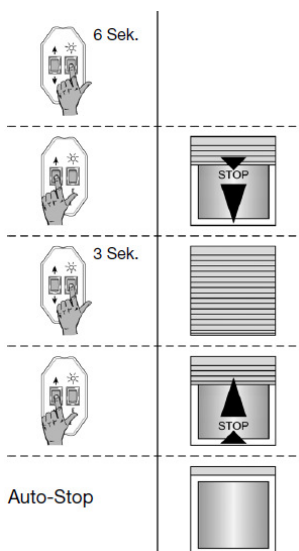
Für die Manuelle Einstellung muss ein Einstellschalter angeschlossen werden.

2. Manuelle Einstellung Unten Punkt / Oben Punkt



1. Die E-Taste des Einstellschalters für mindestens 6 Sekunden drücken.
2. Mit den Fahrtasten **abwärts** fahren bis zum gewünschten **unteren** Punkt.
3. Die E-Taste für mindestens 3 Sekunden drücken.
4. Mit den Fahrtasten **aufwärts** fahren bis zum gewünschten **oberen** Punkt.
5. Die E-Taste für mindestens 3 Sekunden drücken. Beide Punkte sind gespeichert und die Drehrichtungszuordnung ist korrekt!

3. Manuelle Einstellung Unten Punkt / Oben Anschlag



1. Die E-Taste des Einstellschalters für mindestens 6 Sekunden drücken.
2. Mit den Fahrtasten **abwärts** fahren bis zum gewünschten **unteren** Punkt.
3. Die E-Taste für mindestens 3 Sekunden drücken.
4. Mit den Fahrtasten **aufwärts** fahren.
5. Der Antrieb stoppt **automatisch** am oberen Anschlag. Ein stabiler Endanschlag muss verbaut sein! Beide Punkte sind gespeichert und die Drehrichtungszuordnung ist korrekt!

Bei Fragen: SELVE-Service-Hotline: 02351/925-136 oder -135!