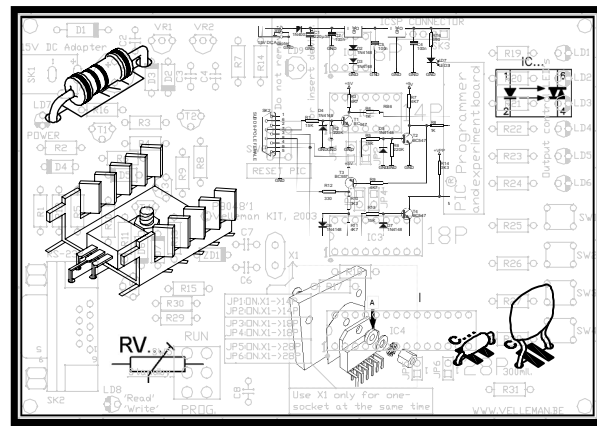
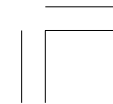


K4001



NL	7W versterker.....	3
FR	Amplificateur 7W	5
DE	7W Verstärker.....	7
ES	Amplificador 7W.....	9



7W VERSTERKER

SPECIFICATIES :

Deze kleine versterker is opgebouwd rond het IC TDA2003 dat maximaal 4Wrms kan leveren in 4Ω. Het IC is compleet thermisch en kortsluit beveiligd. Als voeding kan men een gewone gelijkspanning aansluiten.

TECHNISCHE GEGEVENS :

- Muziekvermogen : 7W / 4 ohm
- RMS vermogen : 3.5W / 4 ohm of 2W / 8 ohm
- Totale harmonische vervorming : 0.05% (1W / 1KHz)
- Frequentiebereik : 20Hz-20KHz (-3dB)
- Ingangsgevoeligheid : 40mV / 150Kohm
- Signaal / Ruisverhouding : 86dB (A gewogen)
- Voeding : 8-18VDC / 0.5A
- Afmetingen : 55x35mm (2.2"x1.4")

ALVORENS TE BEGINNEN

Zie ook de algemene handleiding voor soldeertips en andere algemene informatie.

Benodigheden om de kit te bouwen:

- Kleine soldeerbout van max 40W.
- Dun 1mm soldeersel, zonder soldeervet.
- Een kleine kniptang.

1. Monteer de onderdelen correct op de print zoals in de illustraties.
2. Monteer de onderdelen in de correcte volgorde, zoals in de geïllustreerde stuklijst.
3. Gebruik de vakjes om uw vorderingen aan te duiden.
4. Hou rekening met eventuele opmerkingen in de tekst.



BOUW

VOLG NIET BLINDELINGS DE VOLGORDE VAN DE TAPE. CONTROLEER ALTIJD DE WAARDE VIA DE STUKLIJST!



Tip: U kunt de foto's op de verpakking gebruiken als leidraad tijdens de montage. Door eventuele verbeteringen is het mogelijk dat de foto's niet 100% nauwkeurig zijn.

1. Monteer de weerstanden.
2. Monteer de metaalfilmweerstand.
3. Monteer de keramische condensatoren.
4. Monteer de printpennen.
5. Monteer de elektrolytische condensatoren. Let op de polariteit!
6. Monteer het IC.

Monteer het IC met de metalen rugzijde naar de rand van de print. Monteer vervolgens de koelplaat op de print en zet deze vast door de doorgestoken pinnen om te buigen. Zet het IC vast op de koelplaat zoals in de figuur.

7. VOEDINGSAANSLUITING

Figuur 1 toont een voorbeeld van een geschikte netvoeding voor deze schakeling. Uiteraard kan de schakeling ook met batterijen worden gevoed.

8. VOLUMEREGELING

Sluit een 47K logaritmische potentiometer aan zoals aangegeven in figuur 2.0 indien u het volume wenst te regelen.

9. AANSLUITINGSVOORBEELD

Figuur 3.0 toont een mogelijk aansluitschema van een 4 of 8 ohm luidspreker aangesloten op de LS en GND printpennen, terwijl het ingangssignaal op de printpennen IN en GND moet worden aangesloten.

AMPLIFICATEUR 7W

SPECIFICATIONS

Ce petit amplificateur a été développé à partir de l'IC TDA2003, d'une puissance maximale de 4 Wrms en 4ohm. Cet IC possède une protection thermique et contre les courts-circuits. Pour l'alimentation, une tension continue simple suffit.

DONNEE TECHNIQUES

- Puissance audio : 7W/4Ω
- Puissance de sortie RMS : 3.5W/4Ω et 2W/8Ω
- Déformation harmonique totale : 0.05 % (1W/1KHz)
- Reproduction de la fréquence : 20 Hz à 20 KHz (-3dB)
- Sensibilité à l'entrée : 40 mV/150KΩ
- Rapport signal/bruit : 86 dB (A pondéré)
- Tension d'alimentation : 15 VCC (8 à 18 VCC autorisés)/0.5 A
- Dimensions: 55 x 35mm

AVANT DE COMMENCER

Lisez également les astuces pour le soudage et d'autres infos générales dans la notice.

Matériel nécessaire pour le montage du kit:

- Petit fer à souder de max. 40W.
- Fine soudure de 1mm, sans pâte à souder.
- Petite pince coupante.

1. Montez les pièces correctement orientées sur le circuit imprimé, comme dans l'illustration.
2. Montez les pièces dans l'ordre correct sur le circuit imprimé, comme dans la liste des composants illustrée.
3. Utilisez les cases pour indiquer votre état d'avancement.
4. Tenez compte des remarques éventuelles dans le texte.



MONTAGE

NE PAS SUIVRE NÉCESSAIREMENT L'ORDRE DES COMPOSANTS SUR LE RUBAN. CONTRÔLEZ TOUJOURS LA VALEUR À L'AIDE DE LA LISTE DES PIÈCES !



Truc: Les photos sur l'emballage peuvent vous servir de guide lors de l'assemblage. Toutefois, il se peut que les photos ne correspondent pas à 100% à la réalité en raison des adaptations subies.

1. Montez les résistances.
2. Montez la résistance à couche métallique.
3. Montez les condensateurs en céramique.
4. Montez les broches de circuit imprimé.
5. Montez les condensateurs électrolytiques. Attention à la polarité!
6. Montez le CI.

Installez l'IC, le dos métallique tourné vers le bord du circuit imprimé. Installez ensuite le refroidisseur sur le circuit imprimé et fixez-le en repliant les broches. Fixez l'IC sur le refroidisseur comme indiqué sur le schéma.

7. CONNEXION DE L'ALIMENTATION

Figure 1 est un exemple d'une alimentation réseau convenable pour ce circuit. Evidemment, le circuit se laisse également alimenter par des piles.

8. REGLAGE DU VOLUME

Réglez le volume en connectant un potentiomètre logarithmique 47K comme indiqué dans la figure 2.0.

9. EXEMPLE D'UN SCHEMA DE CONNEXION

Figure 3.0 est un exemple d'un schéma de connexion d'un haut-parleur 4 ou 8 ohms connecté aux broches LS et GND. Le signal d'entrée doit être connecté aux broches IN et GND.



7W VERSTÄRKER

EIGENSCHAFTEN

Dieser kleine Verstärker ist um den IC TDA2003 aufgebaut worden, welcher maximal 4Wrms liefern kann in 4ohm. Das IC is voll und ganz thermisch und gegen Kurzschluß gesichert. Als Speisung kann man eine einfache Gleichspannung anschließen.

TECHNISCHE DATEN

- Musikkapazität: 7W/4Ω
- RMS Ausgangskapazität: 3,5W/4Ω und 2W/8Ω
- Gesamte harmonische Verzerrung: 0,05% (1W/1KHz)
- Frequenzwiedergabe: 20 bis 20 KHz (-3dB)
- Eingangsempfindlichkeit: 40mV / 150KΩ
- Signal/Geräusch-Verhältnis: 86 dB (A gewogen)
- Speisungsspannung: 15VDC (8 bis 18 VDC erlaubt) / 0,5A
- Abmessungen: 55 x 35mm

BEVOR SIE ANFANGEN

Siehe auch die allgemeine Anleitung für Lötinweise und andere allgemeine Informationen.

Zum Bau notwendiges Material:

- Kleiner LötKolben von höchstens 40W.
- Dünnes Lötmetall von 1mm, ohne Löt fett.
- Eine kleine Kneifzange.

1. Montieren Sie die Bauteile in der richtigen Richtung auf der Leiterplatte, siehe Abbildung.
2. Montieren Sie die Bauteile in der richtigen Reihenfolge, wie in der illustrierten Stückliste wiedergegeben.
3. Notieren Sie mittels der □-Häuschen Ihre Fortschritte.
4. Beachten Sie eventuelle Bemerkungen im Text.



MONTAGE

Folgen Sie nie blindlings der Reihenfolge der Komponenten im Band. Überprüfen Sie immer den Wert über die Stückliste!



Hinweis: Die Fotos auf der Verpackung können als Hilfe bei der Montage verwendet werden. Wegen bestimmter Anpassungen ist es allerdings möglich, dass die Fotos nicht zu 100% mit der Wirklichkeit übereinstimmen.

1. Montieren Sie die Widerstände.
2. Montieren Sie den Metallschichtwiderstand.
3. Montieren Sie die Keramik Kondensatoren.
4. Montieren Sie die Leiterplattenstifte.
5. Montieren Sie die Elektrolytkondensatoren. Achten Sie auf die Polarität!
6. Montieren Sie das IC.

Montieren Sie das IC mit der Metallrückseite zum Rand Leiterplatte hin. Montieren Sie danach die Kühlplatte auf die Leiterplatte und befestigen Sie diese, indem Sie die gelöcherten Stifte umbiegen. Befestigen Sie das IC auf die Kühlplatte wie in der Abbildung.

7. STROMVERSORGUNGSANSCHLUSS

Abbildung 1 zeigt ein Beispiel einer geeigneten Netzspeisung für diese Schaltung. Selbstverständlich können Sie auch Batterien verwenden.

8. LAUTSTÄRKEREGELUNG

Wenn Sie die Lautstärke regeln wollen, kann ein 47K logarithmisches Potentiometer wie in Abb. 2.0 angeschlossen werden.

9. ANSCHLUSSBEISPIEL

Abbildung 3.0 zeigt ein mögliches Anschlussdiagramm eines 4 oder 8 Ohm-Lautsprechers, angeschlossen an die Punkte LS und GND, während das Eingangssignal an die Punkte IN und GND angeschlossen werden muss.



AMPLIFICADOR 7W

ESPECIFICACIONES

Este pequeño amplificador ha sido desarrollado a partir de un IC TDA2003, de una potencia máxima de 4 Wrms en 4ohms. Este IC posee una protección térmica contra los cortocircuitos. Para alimentarlo es suficiente una tensión continua simple.

CARACTERÍSTICAS TÉCNICAS :

- Potencia audio : 7W / 4ohm
- Potencia de salida RMS : 3.5W / 4ohm o 2W / 8ohm
- Distorsión armónica total: 0.05% (1W / 1kHz)
- Frecuencia: de 20Hz a 20kHz (-3dB)
- Sensibilidad de entrada : 40mV / 150Kohm
- Relación señal / ruido: 86dB (A ponderados)
- Alimentación: 15Vdc (se permiten de 8 a 18Vdc) / 0.5A
- Dimensiones: 55 x 35mm

ANTES DE EMPEZAR

Lea también el manual del usuario para consejos de soldadura y otras informaciones generales.

Material necesario para el montaje del kit :

- Pequeño soldador de 40W máx.
- Soldadura de 1mm, sin pasta de soldadura.
- Pequeños alicates de corte.

1. Coloque los componentes correctamente orientados en el circuito integrado (véase la figura).
2. Coloque los componentes por orden correcto (véase la lista de componentes).
3. Use los cajetines para indicar su progreso.
4. Tenga en cuenta las eventuales observaciones.



MONTAJE

No siga a ciegas el orden de los componentes en la cinta. ¡Controle siempre el valor con la lista de componentes!



Consejo : Puede usar las fotos del embalaje como directrices durante el montaje. Sin embargo, es posible que las fotos no correspondan completamente a la realidad debido a cambios posteriores.

1. Monte las resistencias.
2. Monte la resistencia de película metálica
3. Monte los condensadores cerámicos.
4. Monte los patillas de circuito impreso.
5. Monte los condensadores electrolíticos. ¡Controle la polaridad!
6. Monte el IC.

Monte el IC, la parte trasera metálica girada hacia el borde del circuito impreso. Instalar después el enfriador sobre el circuito impreso y fijarlo doblando las patillas. Fijar el IC sobre el enfriador como se indica en el esquema.

7. CONEXIÓN DE LA ALIMENTACIÓN

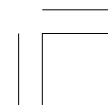
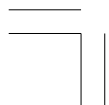
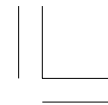
Figura 1 es un ejemplo de una alimentación de red adecuada para este circuito. Naturalmente, también es posible alimentar el circuito con pilas.

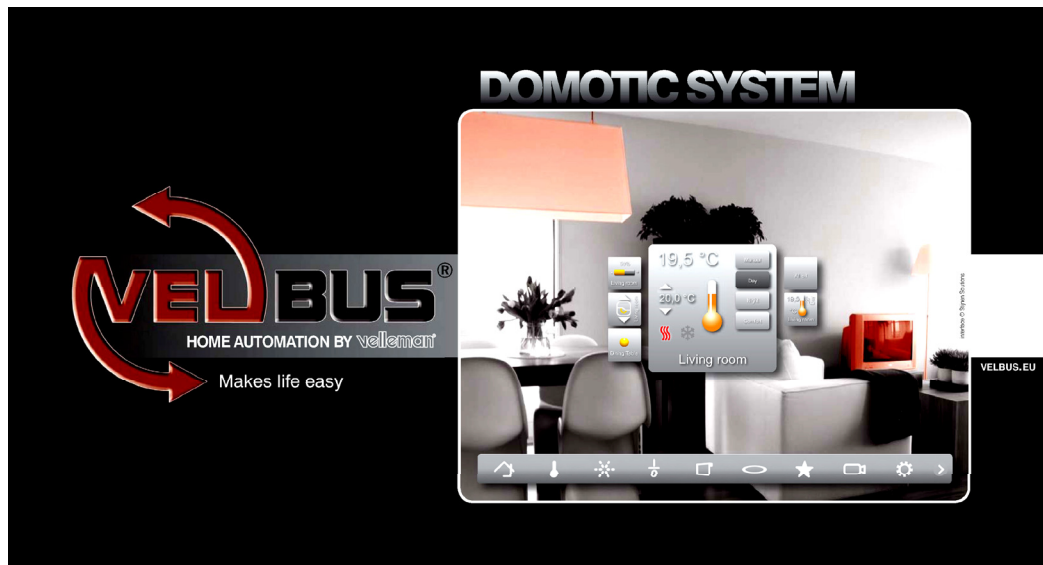
8. AJUSTE DEL VOLUMEN

Ajuste el volumen al conectar un potenciómetro logarítmico 47K como se indica en la figura 2.0.

9. EJEMPLO DE UN ESQUEMA DE CONEXIÓN

Figura 3.0 es un ejemplo de un esquema de conexión de un altavoz de 4 ó 8 ohm conectado a los contactos LS y GND. Conecte la señal de entrada a los contactos IN y GND.





Modifications and typographical errors reserved - © Velleman nv. H4001B - 2004 - ED1 (rev.1)

