

10 cm Breitbandlautsprecher / 4" Fullrange Speakers

FR 10 WP Art. No. 2110 – 4 Ω weiß/white Art. No. 2130 – 4 Ω schwarz/black



Seewasserbeständiger 10 cm (4") Breitbandlautsprecher mit gespritzter Kunststoffmembran sowie Kunststoffkorb und -gitter. Absolut korrosions- und wasserfest durch Magnetverkleidung und Silikonummantelung der Zuleitung. Klare Hochtonwiedergabe.

Anwendungsmöglichkeiten:

Außenbeschallungsanlagen, Lautsprecher für Solarien und Feuchträume, Boote, Schiffe und offenen Fahrzeuge

Zubehör: Dichtungsringe (Art. No. 2112), VE= 25 Stück

Saltwater resistant 10 cm (4") full-range driver with moulded plastic cone, plastic basket and grille. Absolutely corrosion-resistant and waterproof due to encased magnet and silicon-coated leads. Clear-cut high-range output.

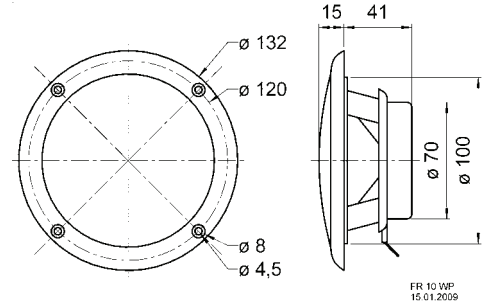
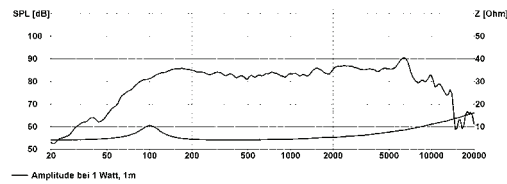
Typical applications:

Outdoor PA systems, loudspeaker for solariums and damp locations, boats, ships and open vehicles

Accessories: Gasket (Art.-No. 2112, Packing unit = 25 pieces)



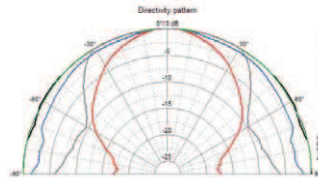
Art. No. 2112



FR 10 WP
15.01.2009



Schutzart / Protective system (IP) **IP 65** *)



R 10 S TE Art. No. 2030 – 8 Ω



10 cm (4") Breitbandlautsprecher mit hohem Wirkungsgrad und ausgeglichenem Frequenzgang mit Hochtonanstieg. Dadurch sehr gute Sprachverständlichkeit. Besonders geeignet als Einbaulautsprecher für elektronische Geräte und Beschallungsanlagen. Entspricht dem Modell R 10 S, jedoch mit Anschlussfahnen 4,8 x 0,8 mm (+) und 2,8 x 0,8 mm (-).

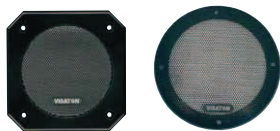
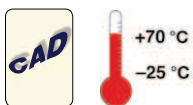
Anwendungsmöglichkeiten: Kontroll-Lautsprecher für elektronische Geräte, Deckenlautsprecher in Schienenfahrzeugen und Bussen, Modellbau

Zubehör: Schutzgitter (Art. No. 4640, 4642, 4670, 4744)

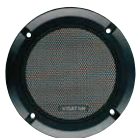
10 cm (4") fullrange speaker with high efficiency and balanced frequency response. Especially suitable as control speaker for electronic devices. Equivalent to model R 10 S, but with connectors 4.8 x 0.8 mm (+) and 2.8 x 0.8 mm (-).

Typical applications: Control speakers for electronic devices, Ceiling-mounted speakers in railway carriages and busses, Model construction

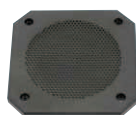
Accessories: Protective grilles (Art. No. 4640, 4642, 4670, 4744)



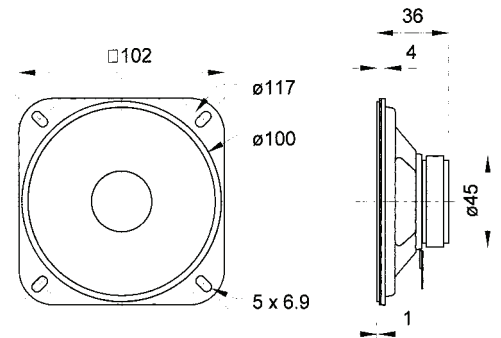
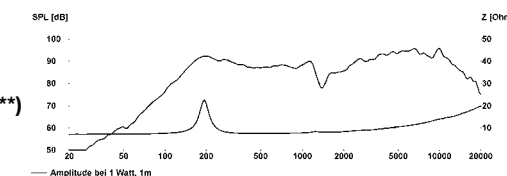
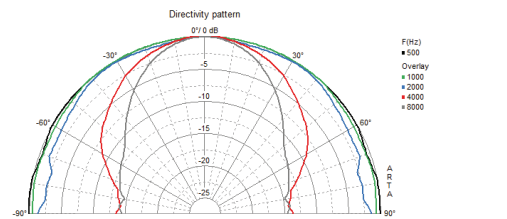
Art. No. 4642 **) Art. No. 4670 **)



Art. No. 4640 **)



Art. No. 4744 **)



		FR 10 WP	R 10 S TE
Nenn-/Musikbelastbarkeit	Rated/maximum power	20 W / 30 W	20 W / 30 W
Impedanz	Impedance	4 Ω	8 Ω
Übertragungsbereich (-10 dB)	Frequency response (-10 dB)	80-16000 Hz	100-13000 Hz
Mittlerer Schalldruckpegel	Mean sound pressure level	85 dB (1 W/1 m)	90 dB (1 W/1 m)
Grenzauslenkung x _{mech}	Excursion limit x _{mech}	± 2 mm	± 1,5 mm
Resonanzfrequenz	Resonance frequency	120 Hz	180 Hz/188 Hz
Obere Polplattenhöhe	Height of front pole-plate	4 mm	3 mm
Schwingspulendurchmesser	Voice coil diameter	20 mm Ø	15 mm Ø
Wickelhöhe	Height of winding	5 mm	4 mm
Schallwandöffnung	Cutout diameter	101 mm Ø	93 mm Ø
Gewicht netto	Net weight	0,275 kg	0,16 kg

*) Für Frontseite bei Einbau in ein abgedichtetes Gehäuse
For front side when built into a sealed enclosure

**) Details und Zeichnungen siehe Seite 175-179
Details and drawings see page 175-179