

13 cm Breitbandlautsprecher / 5" Fullrange Speakers

Art. No. 2113 – 4 Ω weiß/white Art. No. 2133 – 4 Ω schwarz/black **FR 13 WP**

Seewasserbeständiger 13 cm (5") Breitbandlautsprecher mit gespritzter Kunststoffmembran sowie Kunststoffkorb und -gitter. Absolut korrosions- und wasserfest durch Magnetverkleidung und Silikon-Ummantelung der Zuleitung.

- für Außenanwendungen geeignet, seewasserfest
- funktionstüchtig bei tiefen Temperaturen gemäß EN 60068-2-1 (–40 °C; 96 h)
- erfüllt die Anforderungen des Germanischer Lloyd (Anforderungen für elektrische Betriebsmittel / Kälte)
- Kunststoff: ASA (UL 94:HB; UV-/witterungsbeständig)
- ballwurfsicher

Anwendungsmöglichkeiten:

- Außenbeschallungsanlagen
- Lautsprecher für Solarien und Feuchträume
- Boote, Schiffe und offenen Fahrzeuge

Zubehör: Dichtring (Art. No. 2115, VE = 25 Stück)

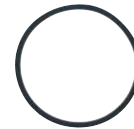
Saltwater resistant 13 cm (5") full-range driver with moulded plastic cone, plastic basket and grille. Absolutely corrosion-resistant and waterproof due to encased magnet and silicon-coated leads.

- suitable for outdoor applications, seawater proof
- functionally at low temperature according to EN 60068-2-1 (–40 °C; 96 h)
- up to the standards of the Germanischer Lloyd (requirements for electrical equipment / low temperature)
- Plastic: ASA (UL 94:HB; UV-/weather-proof)
- Ball-resistant

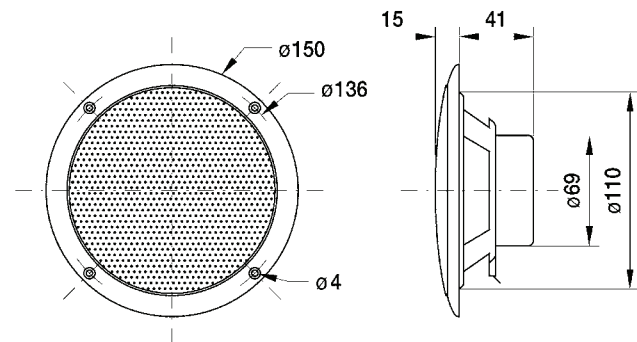
Typical applications:

- Outdoor PA systems
- Loudspeaker for solariums and damp locations
- Boats, ships and open vehicles

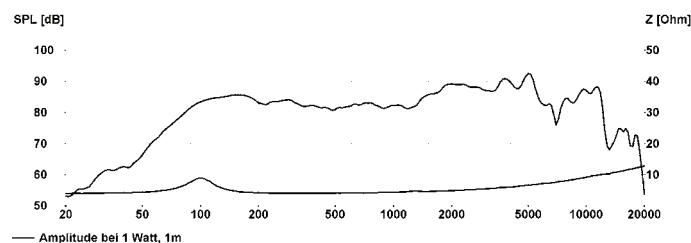
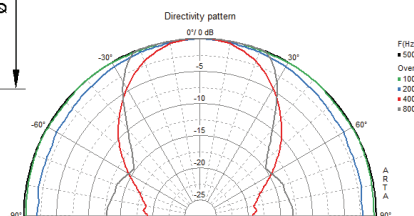
Accessories: Gasket (Art. No. 2115, packing unit = 25 pieces)



Art. No. 2115



Schutzart / Protective system (IP) **IP65** *)



| FR 13 WP | | |
|------------------------------|-----------------------------|-----------------|
| Nenn-/Musikbelastbarkeit | Rated/maximum power | 40 W / 60 W |
| Impedanz | Impedance | 4 Ω |
| Übertragungsbereich (–10 dB) | Frequency response (–10 dB) | 70–16000 Hz |
| Mittlerer Schalldruckpegel | Mean sound pressure level | 85 dB (1 W/1 m) |
| Grenzauslenkung x_{max} | Excursion limit x_{max} | ± 2,5 mm |
| Resonanzfrequenz | Resonance frequency | 100 Hz |
| Obere Polplattenhöhe | Height of front pole-plate | 4 mm |
| Schwingspulen­durchmesser | Voice coil diameter | 20 mm Ø |
| Wickelhöhe | Height of winding | 5 mm |
| Schallwandöffnung | Cutout diameter | 112 mm Ø |
| Gewicht netto | Net weight | 0,29 kg |

Weitere Daten Seiten 184–185 / for further data see pages 184–185

*) Für Frontseite bei Einbau in ein abgedichtetes Gehäuse
For front side when built into a sealed enclosure