

16 cm Breitbandlautsprecher / 6.5" Fullrange Speakers

Art. No. 2116 – 4 Ω weiß/white Art.-No. 2136 – 4 Ω schwarz/black

FR 16 WP

Seewasserbeständiger 16 cm (6,5") Breitbandlautsprecher mit gespritzter Kunststoffmembran sowie Kunststoffkorb und -gitter. Absolut korrosions- und wasserfest durch Magnetverkleidung und Silikonummantelung der Zuleitung.

- für Außenanwendungen geeignet, seewasserfest
- funktionstüchtig bei tiefen Temperaturen gemäß EN 60068-2-1 (-40 °C; 96 h)
- erfüllt die Anforderungen des Germanischen Lloyd (Anforderungen für elektrische Betriebsmittel / Kälte)
- Kunststoff: ASA (UL 94:HB; UV-/witterungsbeständig)
- ballwurfsicher

Anwendungsmöglichkeiten:

- Außenbeschallungsanlagen
- Lautsprecher für Solarien und Feuchträume
- Boote, Schiffe und offenen Fahrzeuge

Zubehör: Dichtring (Art. No. 2118, VE = 25 Stück)

Saltwater resistant 16 cm (6.5") full-range speaker with moulded plastic cone, plastic basket and grille. Absolutely corrosion-resistant and waterproof due to encased magnet and silicon-coated leads.

- suitable for outdoor applications, seawater proof
- functionally at low temperature according to EN 60068-2-1 (-40 °C; 96 h)
- up to the standards of the Germanischer Lloyd (requirements for electrical equipment / low temperature)
- Plastic: ASA (UL 94:HB; UV-/weather-proof)
- ball-resistant

Typical applications:

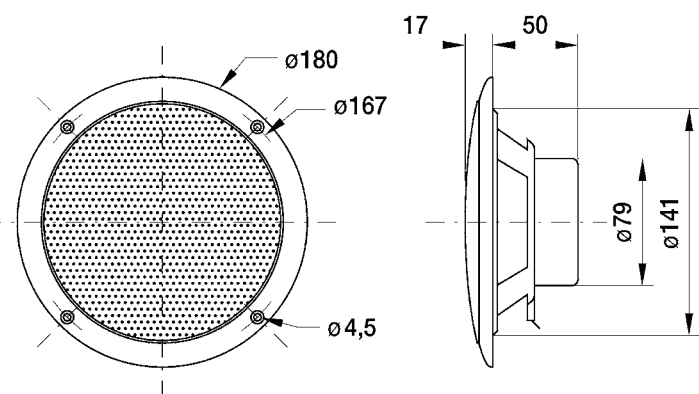
- Outdoor PA systems
- Loudspeaker for solariums and damp locations
- Boats, ships and open vehicles

Accessories: Gasket (Art. No. 2118, packing unit = 25 pieces)

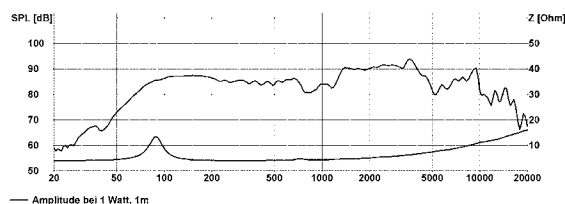
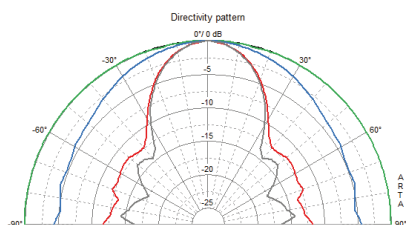


Art.-No. 2118

Industrie / Industry



Schutzart / Protective system (IP) **IP 65** *)



FR 16 WP		
Nenn-/Musikbelastbarkeit	Rated/maximum power	60 W / 80 W
Impedanz	Impedance	4 Ω
Übertragungsbereich (-10 dB)	Frequency response (-10 dB)	60-15000 Hz
Mittlerer Schalldruckpegel	Mean sound pressure level	86 dB (1 W/1 m)
Grenzauslenkung x _{reson}	Excursion limit x _{reson}	± 3 mm
Resonanzfrequenz	Resonance frequency	85 Hz
Obere Polplattenhöhe	Height of front pole-plate	4 mm
Schwingspulen Durchmesser	Voice coil diameter	20 mm Ø
Wickelhöhe	Height of winding	6 mm
Schallwandöffnung	Cutout diameter	142 mm Ø
Gewicht netto	Net weight	0,42 kg

*) Für Frontseite bei Einbau in ein abgedichtetes Gehäuse
For front side when built into a sealed enclosure

Weitere Daten Seiten 184-185 / for further data see pages 184-185