

# 10 cm Breitbandlautsprecher / 4" Fullrange Speakers

## FRS 10 WP

Art. No. 2102 – 4 Ω – weiß/white Art. No. 2103 – 8 Ω – weiß/white  
 Art. No. 2100 – 4 Ω – schwarz/black Art. No. 2101 – 8 Ω – schwarz/black



Art. No. 1801

**Seewasserbeständiger 10 cm (4") Breitbandlautsprecher** mit Glasfasermembran, Kunststoffkorb und Kunststoffgitter. Ausgeglichener Frequenzgang, hoher Wirkungsgrad und gute Mittel-Hochtonwiedergabe. Durch dauerhafte Wetterfestigkeit besonders geeignet für Außenbeschallungsanlagen, Schwimmbäder, Sauna und als Einbaulautsprecher für Boote, Schiffe und offene Fahrzeuge. Auch als Einbaulautsprecher für Schiffs- und Bootsmodele.

- 120 °C-temperaturfest.
- für Außenanwendungen geeignet, seewasserfest
- funktionstüchtig bei tiefen Temperaturen gemäß EN 60068-2-1 (-40 °C; 96 h)
- erfüllt die Anforderungen des Germanischen Lloyd (Anforderungen für elektrische Betriebsmittel / Kälte)
- Kunststoff: PC (UL 94: V-0)
- ballwurfsicher

**Anwendungsmöglichkeiten:**

- Außenbeschallungsanlagen
- Lautsprecher für Sauna
- Wetterfeste ELA-Zeilen
- Boote, Schiffe und offene Fahrzeuge

**Zubehör:** 100-Volt-Übertrager (Art. No. 1801)

**Saltwater resistant 10 cm (4") fullrange driver** with glas fibre cone, plastic basket and grille. Balanced frequency response, high efficiency and good high-midrange reproduction. Long time weather proved and therefore especially suited for out-door sound reinforcement systems, swimming pools, sauna and speaker for boats, ships and open vehicles. Also suitable for model boat applications.

- 120 °C temperature resistant.
- suitable for outdoor applications, seawater proof
- functionally at low temperature according to EN 60068-2-1 (-40 °C; 96 h)
- up to the standards of the Germanischer Lloyd (requirements for electrical equipment / low temperature)
- Plastic: PC (UL 94: V-0)
- ball-resistant

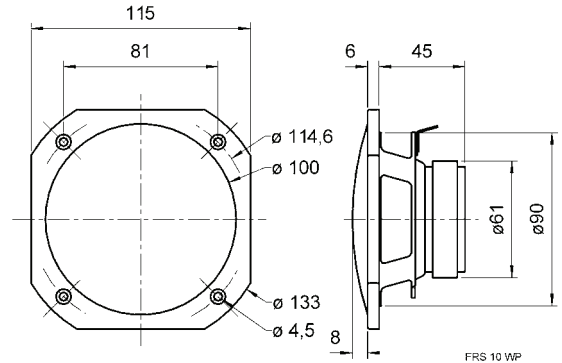
**Typical applications:**

- Outdoor sound reinforcement systems
- Speaker systems for saunas
- Weatherproof network column speakers
- Boats, ships and open vehicles

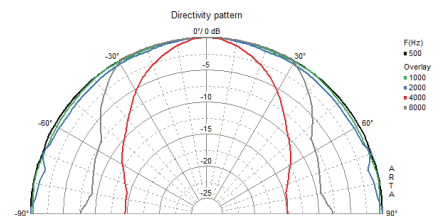
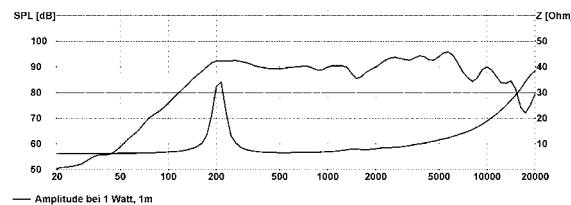
**Accessories:** 100-V-transformer (Art. No. 1801)



Schutzart / Protective system (IP) **IP 65** \*



FRS 10 WP  
28.01.03



FRS 10 WP		
Nenn-/Musikbelastbarkeit	Rated/maximum power	25 W / 50 W
Impedanz	Impedance	4 Ω/8 Ω
Übertragungsbereich (-10 dB)	Frequency response (-10 dB)	90-19000 Hz
Mittlerer Schalldruckpegel	Mean sound pressure level	90 dB (1 W/1 m)
Grenzauslenkung x <sub>mech</sub>	Excursion limit x <sub>mech</sub>	± 3 mm
Resonanzfrequenz	Resonance frequency	169 Hz/174 Hz
Obere Polplattenhöhe	Height of front pole-plate	3 mm
Schwingspulendurchmesser	Voice coil diameter	20 mm Ø
Wickelhöhe	Height of winding	5 mm
Schallwandöffnung	Cutout diameter	92 mm Ø
Gewicht netto	Net weight	0,36 kg

\*) Für Frontseite bei Einbau in ein abgedichtetes Gehäuse  
 For front side when built into a sealed enclosure

Weitere Daten Seiten 184-185 / for further data see pages 184-185